

2100AN 台式浊度仪

使用说明书

(与版本 1 号软件一同使用)



© 哈希公司，2000。保留所有权利。

哈希公司所用商标

AccuGrow [®]	H ₂ O University [™]	Pond In Pillow [™]
AccuVac [®]	H ₂ OU [™]	PourRite [™]
AccuVer [™]	Hach Logo [®]	PrepTab [™]
AccuVial [™]	Hach One [®]	ProNetic [™]
Add-A-Test [™]	Hach Oval [®]	Pump Colorimeter [™]
AgriTrak [™]	Hach.com [™]	QuanTab [®]
AluVer [®]	HachLink [™]	Rapid Liquid [™]
AmVer [™]	Hawkeye The Hach Guy [™]	RapidSilver [™]
APA 6000 [™]	HexaVer [®]	Ratio [™]
AquaChek [™]	HgEx [™]	RoVer [®]
AquaTrend [®]	HydraVer [®]	<i>sensIon</i> [™]
BariVer [®]	ICE-PIC [™]	Simply Accurate SM
BODTrak [™]	IncuTrol [®]	SINGLET [™]
BoroTrace [™]	Just Add Water [™]	SofChek [™]
BoroVer [®]	LeadTrak [®]	SoilSYS [™]
C. Moore Green [™]	m-ColiBlue24 [®]	SP 510 [™]
CA 610 [™]	ManVer [®]	SpecV [™]
CalVer [®]	MolyVer [®]	StablCal [®]
ChromaVer [®]	Mug-O-Meter [®]	StannaVer [®]
ColorQuik [®]	NetSketcher [™]	SteriChek [™]
CoolTrak [®]	NitraVer [®]	StillVer [®]
CuVer [®]	NitriVer [®]	SulfaVer [®]
CyaniVer [®]	NTrak [®]	Surface Scatter [®]
Digesdahl [®]	OASIS [™]	TanniVer [®]
DithiVer [®]	On Site Analysis, Results You Can Trust SM	TenSette [®]
Dr. F. Fluent [™]	OptiQuant [™]	Test 'N Tube [™]
Dr. H. Tueau [™]	OriFlow [™]	TestYES! SM
DR/Check [™]	OxyVer [™]	TitraStir [®]
EC 310 [™]	PathoScreen [™]	TitraVer [®]
FerroMo [®]	PbEx [®]	ToxTrak [™]
FerroVer [®]	PermaChem [®]	UniVer [®]
FerroZine [®]	PhosVer [®]	VIScreen [™]
FilterTrak [™] 660	Pocket Colorimeter [™]	Voluette [®]
Formula 2533 [™]	Pocket Pal [™]	WasteAway [™]
Formula 2589 [™]	Pocket Turbidimeter [™]	ZincoVer [®]
Gelex [®]		

目 录

安全警示.....	7
操 作.....	9
第1节 介 绍.....	11
1.1 仪器描述.....	11
1.2 标准附件.....	11
1.3 操作原理.....	11
1.4 使用前的准备.....	12
1.4.1 仪器开箱.....	12
1.4.2 操作环境.....	13
1.4.3 操作电源选择.....	13
第2节 浊度测量.....	15
2.1 操作控制器和指示灯.....	15
2.2 测量浊度.....	15
2.2.1 浊度测试步骤.....	16
2.2.2 测试注意事项.....	17
2.3 测试技术.....	18
2.3.1 清洁样品池.....	18
2.3.2 使用硅油.....	18
2.3.3 准备稀释水.....	19
2.3.4 标识和匹配样品池.....	20
2.3.5 除去气泡（脱气）.....	23
2.3.6 信号平均功能.....	25
2.3.7 测试超过测量范围的样品.....	26
2.3.8 凝结（雾化）.....	29
2.3.9 校准检查.....	29
2.3.10 具有代表性的样品.....	30
第3节 仪器操作.....	31
3.1 操作控制器和指示灯.....	31
3.1.1 使用 RANGE 键.....	33
3.1.2 使用 UNITS/EXIT 键.....	33
3.1.3 使用 SINGAL AVG 键.....	34
3.1.4 使用 FLOW 键.....	34
3.1.5 使用 LINE FEED 键.....	34
3.1.6 使用 RATIO 键.....	34
3.1.7 使用 PRINT 键.....	35
3.1.8 使用 CAL/Zero 键.....	35
3.1.9 使用 ENTER 键.....	35
3.1.10 使用箭头键.....	35
3.1.11 使用 SAMPLE 键.....	36
3.1.12 使用 SETUP 键.....	36
3.1.13 按键报警器（蜂鸣器）.....	36

3.2	校准	36
3.2.1	处理 StablCal® 小瓶封装的标准液	37
3.2.2	校准浊度仪 (使用小瓶封装的 StablCal® 标准液)	38
3.3	特殊的研究应用	40
3.3.1	忽略稀释水的浊度	40
3.3.2	编辑校准数据	40
3.3.3	准备 Formazin 稀释液 — 由用户选择	41
3.3.4	校准 2100AN 浊度仪 (用户选择标准液)	41
第4节	气体净化系统	43
4.1	气体净化系统的连接	43
第5节	使用流通池系统装置	45
5.1	介绍	45
5.2	流通池装置 (适用于低压时)	46
5.2.1	手动流通池装置 (低压)	47
5.2.2	自动流通池装置 (低压)	50
5.2.3	使用流通池装置的提示 (低压)	55
5.2.4	高压流通池装置	56
5.2.5	流通池的维护	59
第6节	数据输出	61
6.1	记录器输出	61
6.1.1	设置记录器最小值	61
6.1.2	设置记录器的最大值	62
6.1.3	设置记录器最小输出值	62
6.1.4	设置记录器全量程输出	62
6.2	RS232 连接器	63
6.3	仪器通讯	65
6.4	打印机	66
6.4.1	内置打印机	66
6.4.2	打印机设置指令	67
6.5	使用计算机 (RS232 操作指令)	68
第7节	仪器时钟	71
7.1	时钟描述	71
7.2	设置小时和分钟	71
7.3	设置月份和日期	71
7.4	设置年份	71
7.5	显示当前时间	71
第8节	样品池适配器	73
8.1	使用样品适配器	73
8.1.1	安装和拆卸样品池适配器	73
第9节	色度测试	75
9.1	过滤器	75
9.1.1	安装过滤装置	75

9.1.2 使用不同波长的拓展应用.....	76
9.2 以色度、%透光度和吸光度进行测试.....	76
9.2.1 使用色度单位（铂钴色度单位校准程序）.....	76
9.2.2 色度测试的提示.....	79
9.2.3 使用透光度单位（透光度100%程序）.....	79
9.2.4 使用吸光度单位（吸光度校零程序）.....	79
第10节 应用特殊测试.....	81
10.1 应用特殊的测试方法.....	81
10.2 特殊应用的校准.....	82
10.2.1 初始ASC值的输入.....	83
10.2.1.1 编入新的ASC数据.....	83
10.3 ASC的调用.....	85
10.4 编辑ASC数据点.....	85
10.5 删除单一ASC数据点.....	86
10.6 删除所有的ASC数据点.....	86
第11节 维护.....	89
11.1 清洁.....	89
11.2 灯泡的更换.....	89
第12节 故障排除.....	91
12.1 介绍.....	91
12.2 错误代码.....	91
12.3 诊断和设置功能.....	92
12.3.1 基本诊断代码.....	92
12.3.2 其它仪器诊断.....	94
可更换部件和附件.....	95
常规信息.....	96
订购指南及维修服务.....	98
质量保证.....	99

安全警示

在开箱、安装或操作仪器之前请阅读本手册的全部内容，特别要注意所有的危险警示和注意事项。如果不这样做可能会对操作者导致严重的人身伤害或对仪器造成损坏。

为确保本仪器所提供的保护措施免受损害，请不要以本手册规定以外的方式使用或者安装本仪器。

危险指示信息

如果存在多种危险，本手册将对应其最大危害程度分别使用指示性的词汇（危险、小心、注意）

危险 (DANGER)

表示潜在的或者是迫近的危险情况，如果没有避免的话将导致死亡或者严重的伤害。

小心 (CAUTION)

表示可能有害的情况，这种情况可能导致轻微的或中度的伤害。

注意 (NOTE)

需要特别强调的信息。

警告标记

请阅读贴在仪器上的所有标记和标签。如果没有严格遵守它们的话可能发生人员伤害或仪器损坏。



如果仪器上标明了这个符号，请参考仪器手册和/或安全信息。



1.4.3 节：操作电源的选择 (第 13 页)



2.2 节：测试浊度 (第 15 页)



4.1 节：气体净化器的连接 (第 47 页)



5.2.4 节：高压流通池装置 (第 60 页)



6.2 节：RS232 的连接 (第 67 页)



11.2 节：灯的更换 (第 93 页)



操 作

危 险

处理化学样品、标准物及试剂时可能会有危险。请在处理任何化学物质之前先查看必要的物质安全信息页 (MSDS) 并熟悉所有的安全性流程。

第 1 节 介 绍

1.1 仪器描述

哈希公司 2100AN 型实验室浊度仪设计用于浊度为 0-10,000 NTU (浊度单位) 溶液的浊度测试, 可以自动选择测量范围和小数点位置。用过滤水样稀释后并进行简单的计算, 该浊度仪还可以测量较高浊度的样品。请参见第 26 页 第 2.3.7 节以获得更多的信息。

2100AN 实验室浊度仪也可以直接以 Nephelos (0-67,000 Nephelos)、EBCs (欧洲酿造协会, 0-2,450 EBCs)、%透光度、吸光度或色度 (美国公共卫生协会 (APHA) 铂-钴色度法) 为单位显示实验结果。另外, 两种特殊的应用校准方法也由分析人员进行了详细阐述。与 NTU 测试模式的操作一样, 特殊应用模式也采用浊度测定的光学系统。利用四个检测器的任何一个信号输出端口, 可以实现使用特殊模式并得到样品的特征参数 (请参见 **仪器设置** 以获得更多的信息)。

注意: 当样品浊度大于 40NTUs、268 Nephelos 和 9.8EBCs 时, 转换因子必须处于开的状态。

基于微处理器的 2100AN 型浊度仪被设计用于实验室用途, 采用先进的光学和电子技术设计。仪器在 115/230 伏交流电下工作, 提供了一个连接打印机、数据记录器或计算机的 RS232 输出端口。

1.2 标准附件

浊度仪的附件包括六个样品池、一套(共六个)Gelex® 二级浊度标准液(包括散射光标准液)、7500-NTU Formazin 标准安瓿瓶、一根电源线、硅油、样品池、油布、防尘罩、两卷打印纸和一份仪器手册。

1.3 操作原理

2100AN 型浊度仪是一种可以在转换因子处于开或关的状态下进行浊度测定的仪器。仪器满足美国环保局 (测试方法 180.1) 的设计标准, 并通过认证。

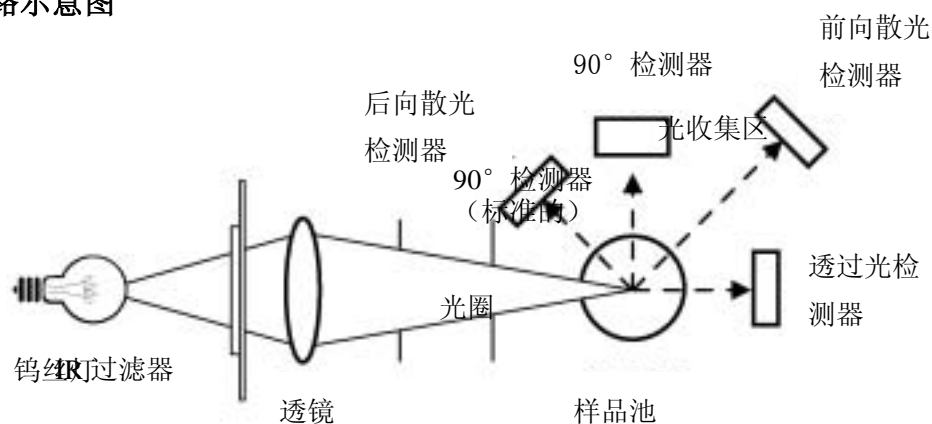
仪器的光学系统* (参见图 1) 由一个钨丝灯、用于聚光的透镜和光圈、一个 90° 检测器 (用于监测散射光)、一个前向散光检测器、一个透过光检测器和一个后向散光检测器组成。

仪器可以只使用 90° 散光检测器或使用全套检测器 (转换因子) 在浊度低于 40NTU 的情况下进行测量。当转换模式处于开启状态时, 仪器微处理器使用数学运算将每个检测器得到的信号进行转换。测量时使用转换模式的优点在于可以得到良好的线性关系、校准稳定性、较宽的测量范围, 以及能在溶液有色度的情况下进行浊度测量。

* 美国专利 4,198,161

第 1 节，继续

图 1 光路示意图



1.4 使用前的准备

1.4.1 仪器开箱

从航运集装箱内卸下仪器及其附件，并检查有无因不小心搬运或恶劣的气候条件而发生损坏情况。确保下列的每一项都在：

- 2100AN 型实验室浊度仪
- 仪器手册，附带快参卡
- 一套小瓶封装的 **StablCal** 一级标准液，附带使用说明书：用于 2100AN 浊度仪 - 产品编目：26595-05
- USEPA 过滤装置（安装在样品池盒中）（产品编目：30312-00）
- 油布 - 产品编目：47076-00
- 六个样品池 - 产品编目：20849-00
- 硅油，15mL（0.5 盎司）滴瓶 - 产品编目：1269-36
- 电源线 - 产品编目：18010-00（115V 北美地区使用）；产品编目：46836-00（230V 欧洲使用）
- 防尘罩-产品编目：47030-00
- 2 卷打印纸 - 产品编目：47090-00
- 455nm 的过滤器 - 产品编目：19998-00

第 1 节, 继续

如果有物品丢失或损坏, 请与哈希公司顾客服务部 (Hach Customer Service, Loveland, Colorado, 电话 1-800-227-4224) 联系。在没有得到事先授权时, 请不要将仪器送回。在美国之外的顾客可与当地哈希公司的办事处或其分部联系。

1.4.2 操作环境

请在不会引起振动并且空气流通的实验台或实验桌上使用仪器, 操作环境应是干净、防尘的。应保持仪器的后部和底部没有物品阻碍通风孔的气流。

1.4.3 电源选择

当仪器出厂时, 除了未将电源缆线连到仪器后部面板的电源插座以外, 仪器已组装完备。仪器可以自动选择 115 或 230 伏交流电的电压。

哈希公司已为 2100AN 型浊度仪 (产品编目: 47001-00) 配备了一根适合美国及加拿大 115 伏交流线电压的电源线。如果该型号仪器要在 230 伏交流电压下使用, 则必须使用经 UL/CSA 认证的带 NEMA 6-15P 型线包的电源线替代提供的 115 伏交流电源线。

2100AN 型 (产品编目: 47001-02) 浊度仪是哈希公司设计用于欧洲 230 伏交流电源的。该仪器的电源线已经过 VDE 认证, 并配有欧洲大陆型插头。

第 2 节 浊度测量

2.1 操作控制器和指示灯

2100AN 实验室浊度仪控制器和指示灯将在 第31页 第3节 详细说明，同时可以参见 第31页 图6 操作方式。

盖上样品池盖，然后按仪器后部面板上的 I/O 键开启仪器。仪器开启后，屏幕将立即显示无光条件下的检测器读数。如果在电源接通后，样品池盖还是打开的，那么屏幕将可能会显示错误代码 E7 字样。

2.2 测量浊度

测量实验可以在**信号平均模式**处于开或关的状态、手动或自动选择范围、以及转换模式开启或关闭的条件下进行。一般情况下，测量过程可在自动范围选择、转换模式及信号平均模式处于开启的状态下进行。当信号平均模式处于开启的状态时，仪器的微处理器将对一系列读数取平均值而得到实验结果。仪器大约每隔一秒钟计算一次平均值并进行显示。

危险

2100AN 型实验室浊度仪不能用于可燃样品或含有碳氢化合物或可能引起仪器损坏的浓酸样品的浊度测试。如果测试存在问题，应先进行可靠性实验。

第 2 节, 继续

2.2.1 浊度测试步骤



1. 用一个清洁的容

样品。将样品加入样品池至刻度线（约 30mL）。操作时小心拿住样品池的上部。然后盖上样品池盖。

注意：当转换模式处于开启状态时，仪器升温稳定时间为 30 分钟；转换模式关闭时，该时间为 60 分钟。正常使用时，仪器可以 24 小时开机。



2. 拿住样品池盖，

印。



3. 在样品池的顶部

并使其流向底部，使样品池壁覆盖一层薄薄的硅油即可。再用哈希公司提供的油布擦拭，使硅油分布均匀。然后擦去多余的油。样品池壁应几乎近干，基本没有或看不见油滴。参见第 18 页第 2.3.2 节。



4. 插入合适的过滤

注意：一般使用美国环保局 (USEPA) 过滤器。

注意：作为替换，可以购买未经 EPA 认证的 860 纳米过滤器。



5. 将样品池放入仪器的样品池盒中，并盖上池盖。

注意：请按 **ENTER** 键，立即更新显示屏。

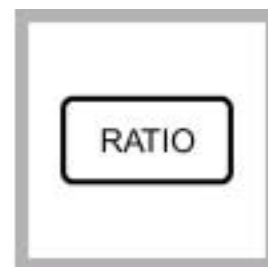


6. 按 **RANGE** 键，选择手动或自动测量范围。



7. 按 **SIGNAL AVG** 键，选择合适的信号平均功能的设置（开或关）。

注意：参见第 34 页第 3.1.3 节以获取更多的信息。

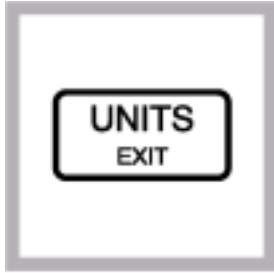


8. 按 **RATIO** 键，选择合适的转换因子设置（开或关）。

注意：当浊度值大于 40NTU 时，转换模式必须处于开启状态。

注意：请参见第 34 页第 3.1.6 节以获得更多的信息。

第 2 节, 继续



9. 按 **UNITS/EXIT** 键, 选择合适的测试单位 (NTU、EBC 或 NEPH)。

10. 读取并记录实验结果。

*注意: 按 **PRINT** 键, 通过 RS232 端口可以打印或传输包含*

测量结果。

2.2.2 测试注意事项

- 请始终盖上样品池盖, 防止样品溢出进到仪器中。
- 在测试过程中, 应始终关闭样品池盒盖。
- 安装合适的过滤器。当测试结果要求报告环保局 (EPA) 时, 必须安装 EPA 过滤装置。
- 测试后, 不要将样品池长期放在样品池盒中。
- 如果经常使用仪器, 请保持仪器一天 24 小时开机。
- 如果仪器长期存放不用时, 请清空样品池盒并关闭电源。
- 一般应使用清洁、无划痕的样品池和样品池盖。
- 请经常使用硅油。
- 请始终遵循测量技术要求。

第 2 节, 继续

2.3 测试技术

准确的、可重现的浊度测试结果依赖于良好的、一致的测试技术。如果在执行正确的测试技术的基础上, 小心操作将会使实验结果更加准确和有更好的重现性。重要的四个注意事项是:

- 使用清洁的样品池。
- 在良好的环境下使用样品池。
- 除去气泡 (脱气)。
- 在样品池上涂上硅油。

应尽快测试样品, 以防止由于温度漂移和沉淀而使样品特征发生变化。请尽可能避免稀释样品。当温度发生变化或稀释样品时, 原样品中的悬浮颗粒可能会溶解或其它方面的特征会发生变化。因而, 测试结果可能并不代表原样品的特征。

2.3.1 清洁样品池

请小心地清洁样品池, 防止出现明显的划痕。按照第 2.6.1 节 涂抹硅油程序, 将会有效地掩盖制造过程中样品池玻璃上瑕疵和表面上的划痕。使用非腐蚀性的实验室用洗涤剂将样品池的内外全部清洗一遍。然后用 1: 1 的盐酸进行清洗, 最后用蒸馏水或去离子水将样品池进行多次清洗。应拿住样品池的上部, 以尽可能少地弄脏样品池和避免在样品池上留有手指印。

2.3.2 使用硅油

在样品外面涂上一层薄的硅油, 以消除导致散光的微小瑕疵和划痕。仅使用哈希公司提供的硅油 (产品编目: 1269-36); 它与玻璃样品池有同样的折射率。

在样品池的顶部滴加一小滴硅油, 并使其流向底部 - 使样品池壁覆盖一层薄薄的硅油即可。再用哈希公司提供的油布擦拭, 使硅油分布均匀。然后擦去多余的油, 仅使样品池壁附着一层薄薄的硅油。样品池壁看起来应该几乎是干的, 基本没有或看不见油滴。使用过量的硅油也许会弄脏和污染仪器的样品池盒。

第 2 节, 继续

2.3.2.1 涂抹硅油步骤



1. 充分清洁和冲洗整个样品池。

注意: 请参见第 22 页第 2.3.1 节。



2. 在样品池的顶部滴加一小滴硅油, 并使其流向底部, 使样品池壁覆盖一层薄薄的硅油即可。

注意: 请参见第 2.3.2 节。



3. 用哈希公司提供的油布擦拭, 使硅油分布均匀。然后擦去多余的油, 仅使样品池壁附着一层薄薄的硅油。样品池壁应几乎近干, 基本没有或看不见油滴。

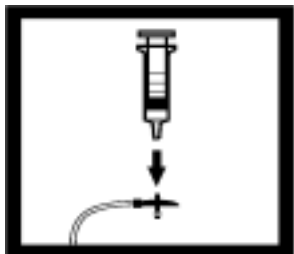
注意: 将油布保存在塑料保存袋中, 保持油布清洁。

2.3.3 准备稀释水

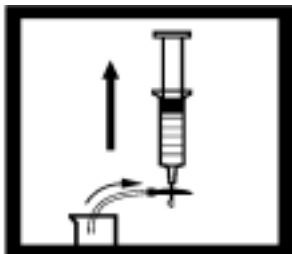
在标识和匹配样品池、稀释超过测量范围的样品和/或准备 Formazin 标准液时, 可能要求使用稀释水。当测量浊度时, 超过测量范围的样品只能用一部分过滤后的样品进行稀释。收集至少 1000mL 高品质水 (如: 蒸馏水、软化水或去离子水)。在使用前应测量稀释用水的浊度。因为 2100AN 浊度仪在出厂时已进行过预校准, 所以可以检测稀释水的浊度。如果其浊度大于 0.5NTU, 就必须使用样品过滤和脱气装备 (产品编目: 43975-10) 或类似装置的 0.2 微米过滤器对这种稀释水进行过滤。当测量低浊度的样品时, 应用 1: 1 的盐酸清洗所有玻璃容器, 并用稀释水冲洗几次。如果不立即使用样品池, 请盖上样品池盖, 以防止空气中的细小微粒污染玻璃容器。

第 2 节, 继续

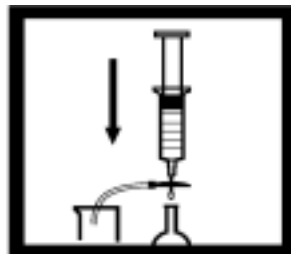
2.3.3.1 稀释水的过滤步骤



1. 轻轻地将三通阀的方形尾端旋在注射器的顶端, 使三通阀与注射器相连。如图所示, 连接接头、管道和 0.2 微米的过滤器 (对着注射器的明亮部分)。确认连接紧固。



2. 在烧杯或容器中加入需过滤的水。将管子插入容器。向上提升注射器活塞, 慢慢将水吸入到注射器中。



3. 吸入约 50mL 样品到注射器中。慢慢地向下压活塞, 使水通过过滤器进入量筒或容量瓶。重复步骤 2 到 3, 直到足够的水样。

时, 将水样压过过滤器将变得很困难。必要时, 应取下该堵塞的过滤器, 换上新的过滤器。更换的过滤器可以从附件 10 (产品目录: 23238-10) 中得到。

2.3.4 标识和匹配样品池

精确测试多个低浊度样品要求具备良好的实验技术, 以实现其准确性和可重现性。进行样品池匹配是为了减少不同样品池的光学性差异而带来的影响。作为另一种选择, 可以使用同一个样品池进行测试, 以减少因各个样品池不同的瑕疵而造成的读数差异。一旦确定样品池架中样品池的放置方位, 不管样品池的选择方式如何, 请始终将样品池上的标记朝向同一方位 (参见第 20 页的 2.3.4.1 节和/或第 22 页的 2.3.4.2 节)。使用同一个样品池可以比匹配样品池得到更准确和更高精度的测量结果。使用流通池系统可以得到最准确的实验结果和重现性, 操作也更方便 (参见第 49 页第 5 节)。

2.3.4.1 标识样品池

根据下述方式在样品池上添加标识:

第 2 节, 继续



1. 将高纯水加入清洁的样品池中, 盖上样品池盖 (参见 第 19 页第 2.3.3 节)。



2. 将样品池擦拭干净, 并在样品池上涂上一层硅油 (参见 第 18 页第 2.3.2 节)。



3. 插入合适的过滤元件。



4. 将样品池放入样品池盒中, 并盖上样品池盒盖。开始记录读数。



5. 拿起样品池盒盖, 旋转样品池 (约 1/8 圈)。盖上盖子, 按 **ENTER** 键, 然后记录读数。继续该过程直到得到最小的 **NTU** 读数。

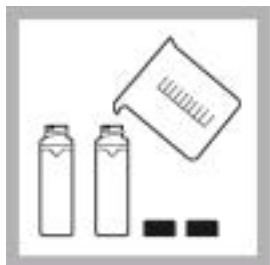


6. 在样品池标记线上接近指示标识的地方标记定位标识。每次测试时, 按标识位置放置样品池。

第 2 节, 继续

2.3.4.2 匹配样品池

按下列步骤标识多个匹配的（定位）样品池。匹配的样品池也能用于透光度、色度或吸光度的测试。



1. 在各个清洁的样品池中加入部分高纯水，并涂上一层硅油。

请参见：第 2.3.1 节、第 18 页第 2.6.1 节、第 19 页第 2.3.3 节。



2. 插入合适的过滤元件。



3. 将第一个样品池插入仪器。稍微旋转样品池，直到得到最小的读数。记下样品池的位置，记录读数并在样品池的标记线上标上标识。



4. 将第二个样品池插入仪器，盖上盖子并记录浊度值。旋转样品池约 1/8 圈并观察读数。重复旋转 1/8 圈直到得到的读数与匹配的第一个样品池的读数相差 ± 0.1 NTU。在第二个样品池的标记线上标上永久定位标识。重复该步骤匹配其它样品池。

注意：由于玻璃的差异，不可能所有的样品池都匹配。

注意：当在吸光度模式下用于透光度、色度或吸光度测量时，请在 ± 0 位的差值内匹配样品池。

第 2 节, 继续

2.3.5 除去气泡 (脱气)

测试前, 请脱除溶液中存在的空气或其它以气泡形式存在的气体。即使没有明显的气泡存在, 也建议对溶液进行脱气。一般使用下列四种方式脱气:

- 使用部分真空
- 添加表面活性剂
- 使用超声波水浴
- 加热

有时, 为了有效地脱除气体, 可能有必要使用一种以上的方式 (例如: 在恶劣的条件下可以联合使用加热和超声波水浴两种方法)。请小心使用这些方法; 因为如果误用这些方法可能会改变样品的浊度。

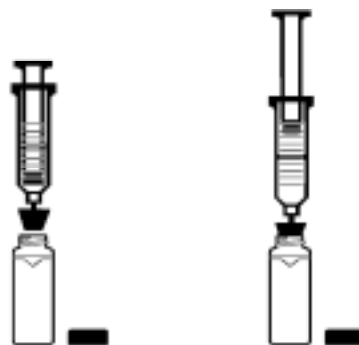
不推荐使用长期放置样品的方法来脱除气体。因为引起样品浊度的颗粒可能会沉淀, 同时样品的温度也可能发生变化。在这两种情况下, 都可能改变样品的浊度, 使测试得到的浊度并代表原样品的浊度。

2.3.5.1 使用真空

可以利用任何便于操作的、清洁的和无油的真空器抽真空。抽真空可以降低样品池上部的气压, 从而释放出样品中的气泡。对于无粘性的不含挥发性成分的液体, 抽真空的效果将非常好, 例如: 水。对具有粘性和挥发性的样品 (如油漆树脂等), 抽真空将会导致挥发性成分从溶液中释出, 加剧气泡问题。

如果要抽真空, 可以使用类似于产品编目为 43975-00 (样品脱气装置, 请参见图 2) 或产品编目为 43975-10 (样品脱气和过滤装置) 的样品脱气装置。这些装置包括用于抽真空脱气的注射器和塞子。也可以分别用到类似于产品编目为 14697-00 的电动泵或 14283-00 的手动泵。

图 2 样品脱气



第 2 节, 继续

2.3.5.2 添加表面活性剂

当别的脱气方法被证明无效时, 可以有限度地使用表面活性剂解决问题。表面活性剂可以改变水的表面张力, 从而可使水中气泡释出。哈希公司建议使用 Triton X-100 (Rohm 和 Haas 产品, 哈希公司产品编目: 14096-32) 或与之类似的表面活性剂。在样品池加入样品前, 先在样品池中滴加一滴 Triton X-100 表面活性剂。

注意: 由表面活性剂引起的浊度可以忽略。

如果水中含有过饱和气, 使用该技术特别有效。改变表面张力可能会加速形成浊度的颗粒的沉淀。应很好地混匀样品并尽快测量。过分混合可能会导致表面活性剂起泡。在两次测试之间应充分洗涤样品池, 以防止在样品池中残余的表面活性剂累积。

2.3.5.3 使用超声波水浴

超声波水浴 (产品编目: 24895-00 或与之类似的产品) 可以有效地去除大多数样品中的气泡, 特别是对于粘性液体。然而, 超声波也可能改变引起浊度颗粒的特性。浊度与悬浮颗粒的尺寸、形状、组成和折射率有关。过量使用超声波会改变颗粒的尺寸和形状, 从而改变浊度。在一些情况下, 使用超声波可能会打碎气泡, 加重脱气问题, 从而使脱气更加困难。请按下面的超声波水浴过程进行操作:

1. 将样品加入清洁的样品池中, 不要盖上样品池盖。
2. 将样品池插入超声波水浴中 (约插入 1/2~2/3), 并让样品池直立, 直到可见气泡被逐出。
3. 拿出样品池并盖上盖子。请充分擦干样品池壁, 并涂上一层硅油。

注意: 可能需要几秒钟到一分钟甚至更长的时间来脱除气泡。为避免过分使用超声波, 请参见下面这个简单过程。首先, 在短时间地超声之后进行浊度测试。如此继续重复几次, 注意处理时间和浊度读数。如果浊度开始升高而不是降低, 这说明超声波可能已开始改变悬浮颗粒的特性。在浊度升高前, 请注意处理时间, 这将作为超声波处理的最大限度值。

第 2 节, 继续

2.3.5.4 加热

危险

请确保样品池盖是松的。如果在样品池盖拧紧的情况下加热可能会发生爆炸。

请尽可能地避免使用加热法。加热可能会改变悬浮颗粒的特性，并且会引起挥发性组分从溶液中逸出。当与真空法和超声波法联合使用时，普通加热法有利于粘性样品的脱气。如果有必要加热样品，只能在一定程度上进行加热完成脱气。测试前，请将样品冷却到原来温度。

2.3.6 信号平均功能

信号平均功能可以补偿因样品中颗粒随机漂动而造成读数波动的影响。按下 **SINAL AVG** 键，可以在测试过程中的任何时候使信号平均功能处于开或关的状态。当该功能处于开启状态时，信号平均功能的指示灯亮。显示的测试值约每秒钟更新一次。

当信号平均功能处于开启状态时，仪器会在一个测试缓冲器内将测量结果（可以有 1 到 15 个结果）累加一次。测试时，屏幕上会立即显示初始值。后续显示的测量值是累加在缓冲器中读数的平均值。在累加测量值（大约每秒钟有一个测量结果）后，屏幕上的显示值是指定数量的测量值在平均缓冲器中进行平均后的值，该值是变化的。要得到最佳测量结果，请将信号平均的时间选择为 1。按下 **ENTER** 键可以清除缓冲器中所有存储的数据，并提供更新后的数据显示。如果电源关闭后又重新开机，仪器将默认最近一次测试时所选定的信号平均功能的状态。

2.3.6.1 改变信号平均缓冲器的设置

2100AN 浊度仪出厂时，信号平均缓冲器默认的设置 10 次测量结果。要改变测量次数（可在 1~15 之间调整），请：

1. 按 **SETUP** 键进入设置模式。模式图标将闪烁。
2. 按 **ENTER** 键下面的编辑键输入数字 **09**，然后使用编辑键设置测量次数（1~15）。
3. 按下 **ENTER** 键确认新的设置。按下 **SETUP** 键返回测试模式。在确认新的设置值之前，任何时候按下 **UNITS/EXIT** 键，将保留原始设置而退出设置模式。

第 2 节, 继续

2.3.7 测试超过测量范围的样品

浊度测量法是根据悬浮颗粒的散光性来进行浊度测量的。如果浊度非常高,大部分光可能会被悬浮颗粒吸收,只有少量光被散射,这就产生了负干扰;测量的浊度会低于实际浊度,这种情况叫做“失光”。如果样品导致 2100AN 浊度仪“失光”,样品可能需要稀释和重新测试。或者,使用样品适配器和较小直径的样品池来缩短光路的长度。

吸光颗粒(如活性炭和大量具有颜色的颗粒)也可能导致“失光”。用稀释的方法来校正这种干扰可能会没有效果。转换系数模式能减少吸光颗粒、色度、吸收和高浊度干扰的影响。

当大量的光被样品颗粒吸收时,就会没有足够的光用于检测。如果发生这种情况,仪器屏幕上将出现闪烁的灯的图标,以警告用户。

2.3.7.1 样品稀释

高浊度的样品可以进行稀释,但应尽可能避免这样做,因为稀释会改变悬浮颗粒的特性,产生错误的结果。

当必须进行稀释时,请用部分过滤的水样进行稀释。用蒸馏水或去离子水可能会使一些引起浊度的颗粒溶解。

请用图 3 所示的样品过滤和脱气装置(产品编目: 43975-10)对样品进行过滤。如果过滤器堵塞太快,请使用图 6 所示带有膜过滤器(产品编目: 13530-01)的标准 47mm 过滤装置,或使用玻璃纤维过滤器(产品编目: 2530-00)过滤含有高浓度固体的样品。

在稀释和测试完后,请用下列方法计算得出实际结果:

1. 计算稀释因子:

$$\text{稀释因子} = \frac{\text{总体积}}{\text{样品体积}}$$

式中,总体积=样品体积+稀释用水体积

比如: 20mL 样品+80mL 稀释水=100mL 总体积

$$\text{稀释因子} = \frac{100}{20} = 5$$

2. 计算最终的浊度值

测试结果×稀释因子=实际浊度 (NTU)

例如: 如果测试浊度值为 2450NTU, 最终浊度值计算如下:

$$2450 \times 5 = 12250$$

第 2 节, 继续

图 3 过滤装置

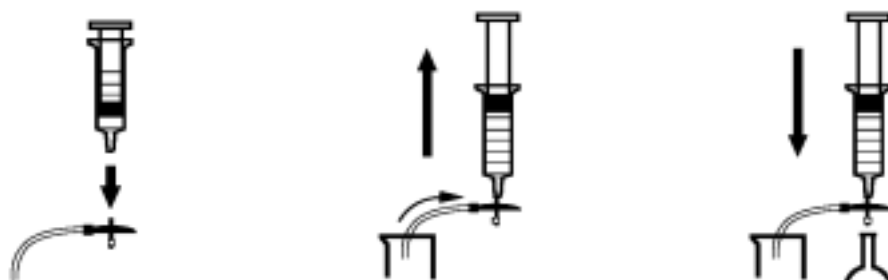
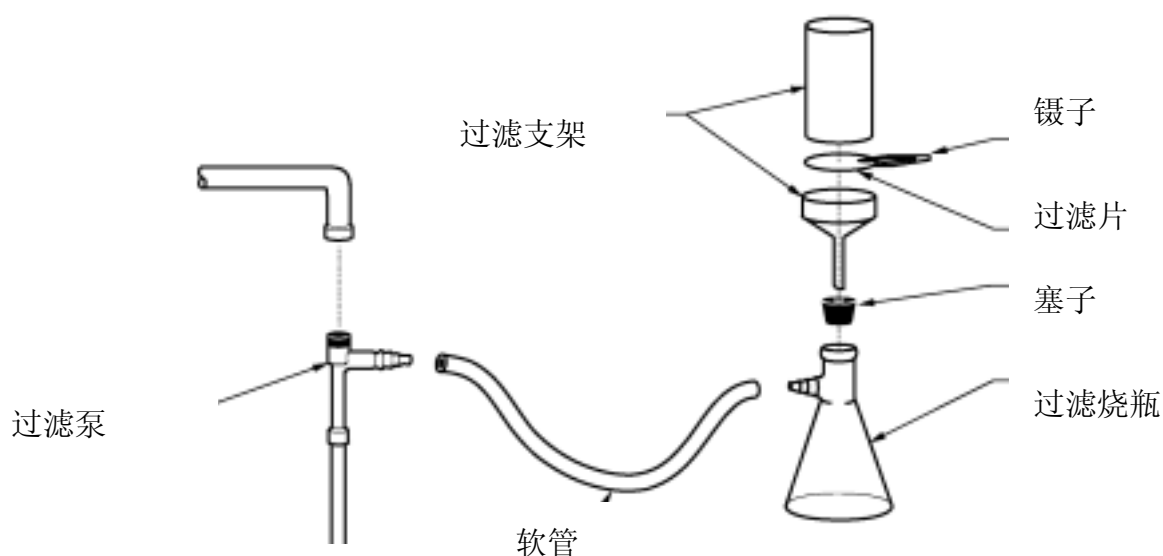


图 4 样品过滤



2.3.7.2 使用样品适配器

当样品池小于要求使用的标准 25mm 样品池时, 应使用 2100AN 型浊度仪附带的样品池适配器。有多种测试管、样品池和安瓿瓶可与样品适配器配合使用, 这样就可以测试体积更少的样品。当只能获取少量样品、测试样品装在不能打开的安瓿瓶、样品太浑浊不能使用标准样品池时, 就可以使用仪器附带的小直径样品池。更短的光路可以在不稀释样品的情况下进行高浊度样品的测试。

适配器可以用于外径为 12~13mm、16mm 和 19mm 测试管。12~13mm 适配器可用于 12mm 或 13mm 测试管。12mm 测试管测试所需样品的最少体积为 2.5mL, 13mm 测试管的为 3.5mL, 16mm 测试管的为 5mL, 19mm 测试管的为 7mL。

第 2 节, 继续

注意: 当 2100AN 浊度仪使用样品池适配器时, 因为样品池的直径变小, 光道变短, 所以读数会稍有区别。请参见随样品适配器附带的指南以获取更多的信息

适配器有一个用于比标准盖高的测试管的高遮光器。

请仔细选择与适配器联合使用的样品池, 玻璃容器应是清洁和没有明显划痕的。用于处理和清洁标准 2100AN 样品池的方法同样可以用于这些小样品池 (包括在玻璃容器外面涂抹硅油)。使用仪器的特殊应用校准 (ASC) 功能可以在安装了样品池适配器的情况下得到测试结果的直接读数 (而无需在每次使用样品池适配器时都绘制新的校准曲线)。

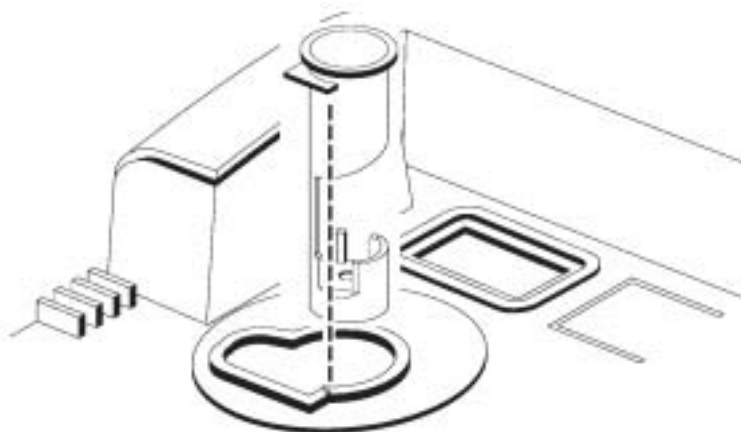
2.3.7.3 安装和拆卸样品池适配器

注意: 不要用力将适配器压入样品池盒中, 这样可能会严重损坏仪器。

将样品池适配器的标签对着仪器的正面, 装入样品池盒中 (请参见 图5)。

小心垂直向上拔出样品池适配器。如果适配器卡住, 请慢慢地将适配器逆时针旋转 90° 。

图 5 样品适配器的安装



第 2 节, 继续

2.3.8 凝结 (雾化)

*改变样品的浊度。
请尽可能在不加热的情况下测量浊度。*

当将冷样品放入温暖、湿润的环境中时, 样品池外壁可能会凝结水雾。样品池壁凝结水滴或雾化将会干扰浊度的测量。在将样品池放入仪器进行测试前, 应确保完全擦去了样品池外部的的水雾。当可能发生凝结时, 请使用 2100AN 的气体净化功能。参见 第 47 页第 4 节 连接和使用气体净化功能。如果进行气体净化后, 仍然存在凝结水雾, 可以将样品池在室温条件下放置一段时间或者将样品池放入温水浴中一会儿, 使样品温度稍微升高一点。测试前, 确保样品混合均匀。

2.3.9 校准检查

使用小瓶封装的 StablCal 标准液可以快速而简单地确认 2100AN 浊度仪的校准值。只须选择接近测试样品浊度范围的小瓶标准液即可 (不要使用 <0.1NTU 的小瓶标准液 — 它没有准确的 NTU 值)。

按照 第 5 节 使用小瓶封装的 StablCal®标准液 中所描述的那样准备试剂瓶。将试剂瓶插入样品池架并读取浊度值。如果读数在已知的标准值的 ±10% 之内, 则仪器用于测试的校准是有效的。如果读数不在 ±10% 之内, 则应重新校准仪器。

?

第 2 节, 继续

2.3.10 具有代表性的样品

注意: 只能轻轻地颠倒混匀, 不能摇晃。

具有代表性的样品将能准确反应所取样品的地方的真实情况。为确保样品具有代表性, 在收集具有代表性样品(样品部分)前, 请轻轻地充分摇匀每一个样品。在进行测试前, 不能使颗粒物沉淀。

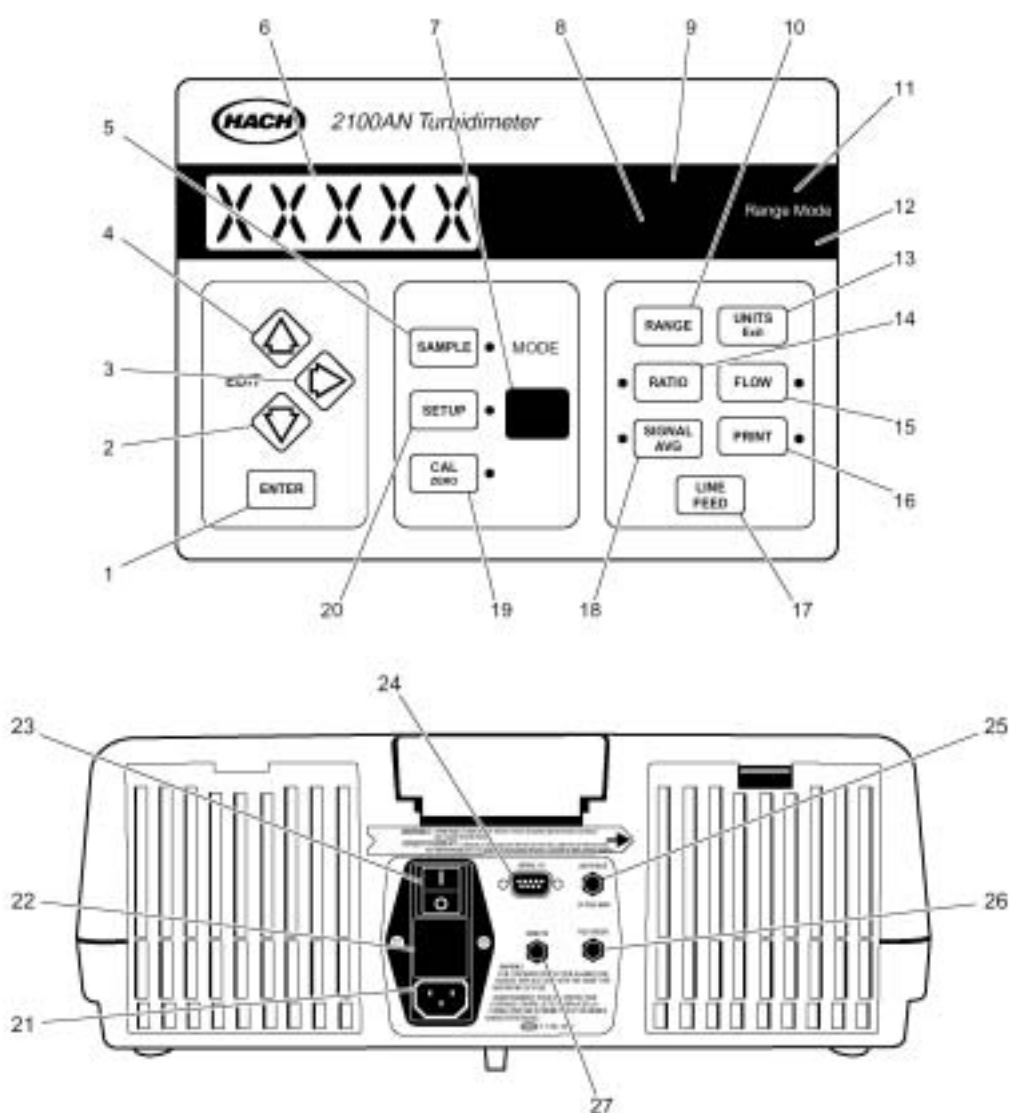
从配水系统或水处理厂的水龙头取样时, 应至少放水五分钟。当从水体(如小溪、蓄水池、沉淀池或储槽)中取样时, 应至少收集 1 升(1 夸脱)样品, 当从中取具有代表性样品进行测试前请充分混匀。如果样品源水质不均匀, 可能有必要在不同水深处取几个样, 然后混合成一个样, 测试前应充分混匀样品。

第 3 节 仪器操作

3.1 操作控制器和指示灯

图 8 显示了 2100AN 实验室浊度仪的所有控制器、指示器和其它操作功能的位置。表 1 列出了每个操作功能的相关信息，并在 第 3.1.1 节 到 第 3.1.11 节 对其详细信息进行了补充说明。

图 6 2100AN 型实验室浊度仪的操作模块和功能描述



第 3 节, 继续

表 1 操作方式和功能描述

序号	名称	描述
1	ENTER	用于校准模式中选择福马胂校准标准液值和启动标准液的测量。当信号平均功能处于开启状态下进行测试时, 按 ENTER 键可以清除缓冲区内以前存储的所有数据。在仪器设置和流通池设置中选择功能项。选择被编辑的样品序号。在色度单位模式中启动清零。在 %T 和吸光度模式中启动清零测试。
2	DOWN ARROW	除了步骤的指示方向外, 其余与向上箭头相同。
3	RIGHT ARROW	将编辑指针移到校准模式中的被编辑的数字或开始编辑标准液值。同时, 也可以在校准模式中用于忽略稀释水的浊度值 (如果有必要的话)。
4	UP ARROW	用于校准模式中编辑 LED 数字和进入校准标准液点 00~05 (在模式显示状态下)。在仪器设置过程中, 编辑 “ SETUP ” 序号 (在模式显示状态下)。增加样品序号 (在模式显示状态下)。
5	SAMPLE	启动显示在模式显示屏 (绿色 LED) 上的样品序号的编辑。指示灯亮表示选择了样品模式。
6	Display	五位数字的 LED 显示。
7	Mode Display (绿色的 2 位 LED)	显示校准标准液序号, 设置参数序号或样品序号。 在测试模式中, 按向上或向下的箭头键使样品序号增一或减一。样品序号将出现在包含测试时间和日期的打印测试结果上。(按 SAMPLE 键也可以编辑样品序号)。
8	Lamp	指示器亮表示仪器灯处于开的状态。指示灯闪烁时表明光线较弱。
9	CAL ?	在校准过程中, 当测试范围在允许范围之外时, 该指示灯亮表示在记录校准信息 (这也可能表示在校准时操作者出现了校准操作错误或者是出现了仪器故障)。如果 CAL ? 指示灯闪烁, 必须重新进行校准。
10	RANGE	用于选择手动测试范围或自动测试范围。按 RANGE 键进入测试范围选项。
11	Manual Range	当仪器处于手动测试范围模式时, 该指示灯亮
12	Auto Range	当仪器处于自动测试范围模式时, 该指示灯亮
13	UNITS Exit	用于选择测量单位。可以选择的选项有: NTU 、 EBC 、 NEPH 、 %T 、 吸光度 、 CU 和两个 ASC 单位 (特殊应用)。同时, 按下该键可以在不保存新数值的情况下退出校准或设置过程。
14	RATIO	用于开启或关闭转换系数 [只用于 NTU 、 EBC 、 NEPHLO 、或 ASC 模式, 浊度少于 40NTU (或类似) 的样品]。当转换系数处于开的状态时, 该指示灯亮。当转换系数处于关的状态而指示灯闪烁时, 表明测试值超过 40NTU。
15	FLOW	进入或退出用于自动流通池系统的自动流动模式。指示灯亮表明处于流动操作模式。指示灯闪烁时表明流动循环结束。
16	PRINT	将测试结果传输到计算机或打印机。如果仪器处于校准检查模式, 按下 PRINT 键将把校准数据传输到计算机或打印机。当电源开启, 按住 PRINT 键, 所有的诊断结果将传输到计算机或打印机。当在编辑设置序号时, 按下 PRINT 键, 将打印一串设置指令。
17	LINE FEED	每按一次该键, 内部打印纸将走纸一行。
18	SIGNAL AVG	开启或关闭信号平均模式。当信号平均模式处于开的状态时, 该指示灯亮。
19	CAL Zero	在 NTU 、 EBC 、 NEPHLO 、或 ASC 测试模式下启动校准。在 CU (色度单元) 校准和操作模式下启动分析校零。在 %T 透光度和吸光度模式下启动分析校零。
20	SETUP	启动编辑设置序号, 设定仪器的特殊操作功能 (例如, 键盘声音的开或关, 打印间隔, 日期和时间, 信号平均功能等)。
21	Power Cord Receptacle	连接线电源缆线。使用的线电压必须是额定电压。

第 3 节, 继续

序号	名称	描述
22	Fuse Holder	包含两个适用于 115 或 230 伏电压下使用的延时 16 安培、250 伏的保险丝。
23	I/O	电源开关, 开启或关闭仪器。
24	Serial Interface Connector	用于 RS232 电缆线连接的 DB9 连接器。
25	Air Purge Fitting	用于连接气体净化管。最大压力为 138 kPa (20 磅/平方英寸)。
26	Recorder Output Jack	在图形记录仪操作中提供 0-1 伏输出。
27	Remote Cable Jack	用于自动流通池装置操作中 (低压) 流通阀单元的连接。
(未标出)	遮光器	盖住样品池盒, 以消除干扰测试的光线。在测试、校准和电源开时必须盖上; 除了在插入样品池时, 必须保持关闭。
(未标出)	样品池架	测试时, 支撑装有待测溶液的样品池。为了使样品池架正确定位, 它的参照标记应对准样品池。

3.1.1 使用 RANGE 键

参照第 15 节 参数 选择仪器的测试范围。按 **RANGE** 键选择自动测试范围或手动测试范围。重复按该键, 可以将仪器从自动测试范围转换到手动测试范围, 然后转换到四种手动测试范围设置之一。当选择自动测试范围时, 自动测试范围指示灯变亮。当选择手动测试范围时, 手动测试范围指示灯变亮。在进行校准时, 仪器自动默认为自动测试范围。在测试样品时, 可以随时选择测试范围模式。如果关闭仪器, 当重新打开电源开启仪器时, 仪器将默认为最近一次选择的测试范围模式。

当待测样品的值超出或低于测试范围时, 屏幕上将显示闪烁的 **9s** 或 **0s**。按 **PRESS** 键可以选择合适的测试范围。如果超范围指示灯在仪器处于自动测试范围或最高手动测试范围时闪烁, 表示样品值超出了仪器的测量范围, 必须在测试前对样品进行稀释 (参见第 26 页 第 2.3.7 节)。

当样品浊度超过 40NTUs、268Nephelos、9.8EBCs 或相等的特殊应用单位时, 如果转换系数处于关的状态, 仪器将闪烁 **9s** 表明超出范围。在待测样品超过上述浊度水平时, 必须将转换系数置为开的位置。

3.1.2 使用 UNITS/EXIT 键

该键用于选择测量单位。另外, 按 **UNITS/EXIT** 键可以使仪器从其它软件位置返回到样品测试模式。如果关闭电源, 当电源重新打开时, 仪器将默认成最近一次选择的单位。

重复按下 **UNITS/EXIT** 键直到出现期望的测量单位。单位将显示在 LED 显示屏的最后三个位置。

按下 **UNITS/EXIT** 键可以在不保存新数值的情况下退出校准过程; 以前存储的校准值将保留。进入校准模式可以调用校

第 3 节, 继续

准信息, 然后可在不更改存储校准值的情况下退出。同时, 如果在校准时出现错误, 按下 **UNITS/EXIT** 键可以退出校准过程, 而不保存新的数值。

3.1.3 使用 SINGALAVG 键

打开信号平均模式可以将一串测试结果累积到测试数据存储缓冲器。所存储的测试结果的数量和用于显示平均读数的数量可以由分析者设定 (1~15 个读数)。当信号平均模式关闭时, 将对三次测量结果进行平均。当信号平均模式开启时, 初始值将立即被更新。后续显示的数值是累积在缓冲器内的读数的平均值。在缓冲器积累了设定的读数后, 屏幕上将显示累积的平均值。

按下 **SETUP** 键可改变信号平均模式读数的数量 (最初设定为 10 个)。模式显示屏的绿色 LED 数字之一将闪烁。按向上、向下和向右的箭头键选择设置数字 **09**。按下 **ENTER** 键。接下来, 使用编辑键输入信号平均模式的数量。按下 **ENTER** 键确认读数的数量。按下 **SETUP** 键退出设置模式。在确认新的置值前, 可随时按下 **UNITS/EXIT** 键退出设置模式, 而不改变其原有的数值。信号平均模式的最大数量为 15; 如果设定最大值, 仪器将采用 15 次测试结果进行平均。

当选择信号平均模式时, 按下 **ENTER** 键将清空数据缓冲器并立即进行更新。如果关闭仪器, 当重新打开电源开启仪器时, 仪器将默认为最近一次选择的信号平均值状态。

3.1.4 使用 FLOW 键

按下 **FLOW** 键将进入或退出用于自动流通池系统的自动流动模式。参见 第 54 页第 5.2.2 节 以获得更多的信息。

3.1.5 使用 LINE FEED 键

每按一次 **LINE FEED** 键, 内部打印纸将走纸一行

3.1.6 使用 RATIO 键

按下 **RATIO** 键使信号平均功能处于开启或关闭状态。指示灯变亮表明转换系数模式处于开启状态。指示灯闪烁且在大的 LED 显示屏出现 9s 表明测量值大于 40NTUs 而转换系数模式处于关的状态。按下 **RATIO** 键清除超出测试范围的状态; 同时转换系数指示灯变亮。

当信号转换系数模式处于开启状态时, 90° 检测器、透射光检测器和前向散光检测器将用于测试。当测试溶液的 NTU 值大于 4000 时, 后向散光检测器信号也将加入测试。

如果不存在由于色度或吸光颗粒而引起的干扰, 转换系数模式处于开启或关闭状态, 对于小于 40NTU 的浊度测量来说, 其测试结果是相等的。然而, 开启转换系数模式可以弥补仪器和样品的差异。在大多实验中, 建议测试时开启转换系数。关于转换系数开或关的详细讨论请参见第 11 页的第 1.3 节。

第 3 节, 继续

3.1.7 使用 PRINT 键

PRINT 键可以启动几种数据传输活动。按下 **PRINT** 键, 将打印显示的数值、测试单位、样品序号和内部打印和/或 **RS232** 输出端口的时间和日期。详细的设置指南请参见 第 71 页 第 6.4.2 节。

利用仪器设置规则可以设定打印间隔 (请参见 第 71 页 第 6.4.2.3 节)。在设定后, 按下 **PRINT** 键将启动打印间隔。**PRINT** 指示灯闪烁表明打印间隔被设定但没有启动。当在设置打印间隔时, 指示灯变亮。

在校准模式下, 按下 **PRINT** 键, 将打印校准数据报告。当打开电源打印诊断报告时, 请按住 **PRINT** 键。如果选择了外部 **RS232** 输出端口, 报告将可以传输到外部打印机或计算机。当处于设置模式时, 按下 **PRINT** 键, 将打印一个含设置序号的设置功能报告。

3.1.8 使用 CAL/Zero 键

当在 **NTU**、**EBC**、**NEPH** 或特殊应用测试模式下, 按下 **CAL/Zero** 键, 将启动 (浊度) 校准。校准单位为基于 **Formazin** 的 **NTU**。详细细节请参见 第 85 页 第 10 节。

在校准结束时按下 **CAL/Zero** 键将保存校准值, 并且仪器将返回到最近使用的测试模式。详细的校准指南请参见 第 39 页 第 3.2.4 节。

当在 %**T**、吸光度或色度模式下, 按下 **CAL/Zero** 键, 将启动“分析清零” (分别是 100%**T**、0.0 吸光度或 0.0**CU**)。装上已加入参照液的样品池, 然后按下 **ENTER** 键。当正在进行“分析清零”时, 仪器将进行倒计时, 从 30 减到 0。

3.1.9 使用 ENTER 键

按下 **ENTER** 键确认显示的或编辑的设置内容或启动校准标准液的测试。

当测试样品时, 按 **ENTER** 键将清除信号平均内存缓冲区以前存储的所有数据并立即更新显示屏。当测试浊度差异较大的样品时, 该操作方式非常有效。

3.1.10 使用箭头键

在进行校准时, 向上、向下和向右的箭头 (**ARROW**) 键可以用于编辑显示的数值, 并且可以增加校准标准液数值。当单个数字闪烁时, 它们也可以用来编辑显示屏。因此, 箭头键可以用作编辑键。

向右箭头键可以用于校准过程中, 以忽略稀释水浊度标准液 (标准液 **00**) 的使用步骤。除特殊情况外, 建议不使用该操作。详细内容请参见 第 3.2 节 到 第 3.3.4 节。

第 3 节， 继续

3.1.11 使用 SAMPLE 键

按下 **SAMPLE** 键，可以开始编辑显示在模式显示屏(绿色 LED)上的样品序号。紧邻该键的指示灯变亮表明已选择了 **SAMPLE** 模式。

3.1.12 使用 SETUP 键

按下 **SETUP** 键，启动编辑设置序号功能，设定仪器的特殊操作功能（例如，键盘声音的开或关，打印时间间隔，日期和时间，信号平均功能等）。在按下 **SETUP** 键后，再按 **PRINT** 键，将打印带有设置指令的设置序号清单。

3.1.13 按键报警器（蜂鸣器）

按键报警器（蜂鸣器）可以选择为开或关。当选择为开的模式时，每一次按键都可以听到嘟的一声。仪器在出厂时，其信号器的声音设置成开启状态。请使用下述程序打开或关闭声音：

按下 **SETUP** 键。模式显示屏上的两个绿色的小 LED 数字之一将闪烁。如果显示屏没有显示“00”，请用编辑键编辑选择“00”。然后按下 **ENTER** 键，显示屏将出现 **BEEP ON** 或 **BEEP OFF**。使用向上或向下的 **ARROW** 键，直到显示屏上出现所期望的操作模式。按下 **ENTER** 键确认设置值。按下 **SETUP** 键将退出设置模式。在确认新的设置之前，任何时候按下 **UNITS/Exit** 键，仪器将退出设置模式，而不改变初始设置。

3.2 校准

2100AN 型浊度仪的电子和光学系统使仪器具有长期的稳定性，并可以尽量减少常规校准次数。多检测器的转换光学系统可以弥补每次校准过程中电子和光学系统之间的差异。

哈希公司建议首次使用仪器前应校准仪器。当数据需报告美国环保局 (USEPA) 时，至少应该每 90 天进行一次重新校准，或者遵照权威机构的要求进行。根据经验或权威机构的要求，请定期使用随仪器附带的 **StablCal**®标准液之一对仪器的校准值进行确认。如果显示的读数不在标准液规定值的 10% 以内，请重新进行校准。

注意：为得到最好的准确性和便于使用，哈希公司的浊度仪附带有一套 **StablCal** 校准装置。该装置包括装在特殊密封小瓶中已配好的、稳定的福马肼悬浮液。

第 3 节， 继续

注意：校准过程建立在包含四个独立参数的一级线形方程的基础之上。如果使用的是推荐的校准点之外的标准液，将会出现非预期的结果。出厂时建议的校准点是哈希公司的化学家和工程师所决定的，这可以得到最好的校准准确性。不使用 *StablCal* 或用户配制的 *Formazin* 标准液，可能会导致校准的准确性较差。

3.2.1 处理 *StablCal*[®]小瓶封装的标准液

处理 *StablCal* 标准液之前，请阅读下列内容：

重要注意事项：不要摇晃或插入少于 0.1NTU 的标准液，如果标准液已被摇匀或摇晃，使用前应放置 15 分钟。

如果标准液已经经常使用（每天或每周），请从步骤 5 开始。如果刚从制造商购得标准液或标准液放置超过一星期，请从步骤 1 开始。

1. 将 <0.1NTU 标准液从塑料箱中取出，然后放到一旁。盖上箱盖。
2. 将余下的标准液留在箱子中，并摇晃 2-3 分钟。
3. 将标准液静置 5 分钟。
4. 跳到下面的步骤 7。
5. 将 <0.1NTU 标准液从塑料箱中取出，然后放到一旁。盖上箱盖。
6. 将余下的标准液留在塑料箱中，并颠倒 10 次。
7. 彻底清洁、冲洗并干燥试剂瓶的外壁。
8. 在使用所有标准液之前，请快速将小瓶的外壁涂抹上硅油（产品编目：1269-36）。
 - a. 在小瓶上从上至下滴一小滴硅油。
 - b. 用油布将油滴涂抹均匀。擦去多余的油，使小瓶壁附上一层薄薄的硅油即可。样品池壁应几乎近干，基本没有或看不见油滴。

注意：请将油布保存在塑料袋中，以保持清洁。

9. 进行校准过程。

第 3 节， 继续

3.2.2 校准浊度仪（使用小瓶封装的 StablCal®标准液）



1. 如果测试结果要报告给环保局，请插入过滤器。

注意：在进行初次校准前，请清洗过滤器，或至少每隔 3 个月清洗一次（这是美国环保局建议的校准频次）。

注意：请用玻璃清洁布、镜头纸、或异丙醇及棉签清洁过滤器。



2. 按 CAL/Zero 键。

CAL 模式指示灯变亮，且模式显示屏上的小的绿色 LED 数据位将闪烁 00 字样。屏幕将显示前一次校准时使用的稀释水的浊度值。

注意：当转换系数处于开启状态或关

同时测定和记录校准数据。

注意：针对以 EBC 和 NEPH 为单行测试的校准过程将自动根据 NTU 的校准结果进行设置。

注意：一旦进入校准模式，仪器将自

位，同时选择自动选择范围功能，并将信号平均功能和转换系数功能选择为开。一旦完成校准，所有操作模式都将回复到预校准的各项设置。



3. 选择标有 <0.1NTU 字样的 StablCal 小试剂瓶。擦拭该试剂瓶，并在瓶外表面涂上一层硅油。将它放入样品池固定器中并盖上样品池盖。按下 ENTER 键。

仪器将由 60 到 0 进行倒计时，然后

自动转到下一个标准液的测量。屏幕上将显示 20.00NTU 字样，并且标准液序号 01 将出现在模式显示屏上。从样品池固定器中取出 <0.1NTU 小瓶。

注意：请将所有的 StablCal 小瓶的方

池固定器的参照标识。

注意：如果要在任意时刻不改变任

况下退出校准过程，请按 UNITS/Exit 键。



4. 选择标有 20.00NTU 的 StablCal 小瓶。擦拭该试剂瓶，并在瓶外表面涂上一层硅油。将它放入样品池固定器中并盖上样品池盖。按下 ENTER 键。

象前面那样等待仪器进行倒计时

个标准液。从样品池固定器中取出小瓶。

第 3 节, 继续



5. 选择标有 200.00NTU 字样的 StablCal 小瓶。擦拭样品池, 并在样品池外表面涂上一层硅油。将它放入样品池固定器中并盖上样品池盖。按下 **ENTER** 键。

象以前一样等待仪器进行倒计时并提示测试下一个标准液。从样品池固定器中取出小试剂瓶。



6. 选择标有 1000NTU 字样的 StablCal 小瓶。擦拭样品池, 并在样品池外表面涂上一层硅油。将它放入样品池固定器中并盖上样品池盖。按下 **ENTER** 键。

象以前一样等待仪器进行倒计时并提示测试下一个标准液。从样品池固定器中取出小试剂瓶。



7. 选择标有 4000NTU 字样的 StablCal 小瓶。擦拭样品池, 并在样品池外表面涂上一层硅油。将它放入样品池固定器中并盖上样品池盖。按下 **ENTER** 键。

象以前一样等待仪器进行倒计时并提示测试下一个标准液。从样品池固定器中取出小试剂瓶。



8. 选择标有 7500NTU 的 StablCal 小瓶。擦拭样品池, 并在样品池外表面涂上一层硅油。将它放入样品池固定器中并盖上样品池盖。按下 **ENTER** 键。



9. 按下 **CAL/Zero** 键。仪
的
校
准
测

注意: 如果在校准过程中
准数据
以前
果想
况
请按

ERR02 字样, 则表明在校准过程中发生了错误。请按 **ENTER** 键清除错误信息并继续测试。如果 **Cal ?** 指示灯亮, 问 校准器, 指

第3节 ， 继续

3.3 特殊的研究应用

2100AN 浊度仪具有独特的性能和操作方式以应用于特殊的研究过程。有关仪器在特殊测试过程中的应用、样品适配器的使用和可互换的过滤元件的更多信息，请参见 第85页 第10节。

也可以独立选择及监控检测器的输出方式。例如，如果需用利用后向散光来表征样品特性，则可以很容易地获得这样的信息。关于在特殊测试过程中所需的仪器诊断代码序号，请参见 第96页 第12.3.1节。

3.3.1 忽略稀释水的浊度

按向右的箭头键可以忽略稀释水的浊度，而不必将稀释水作为标准液 **00** 进行测量。显示屏上将出现“----”。然后，按向上箭头键可以进入下一个标准液的测试。因为忽略稀释水的浊度将会导致浊度为 **100NTU** 以下的测试结果出现明显的错误，所以对于大多数应用实验中建议不要忽略稀释水的浊度。只有当你知道所测试的稀释水中没有颗粒物 ($<0.05\text{NTU}$) 的情况下，才可以忽略稀释水的浊度。

3.3.2 编辑校准数据

含多达四个独立参数的一级线形方程的基础之上的。如果没有使用所建议的校准点的标准液，将会出现非预期的结果。出厂时建议的校准点是哈希公司的化学家和工程师所决定的，这可以得到最好的校准准确性。

Formazin 标准液而不是第38页第3.2.3节所指定的标准液，可能会导致校准的准确性较差。

当校准过程中使用 Formazin 标准稀释液而不是使用建议的 20-、200-、1000-和 4000-NTU 标准液时，请编辑校准过程中显示屏出现的数据点，以使它们与替代的标准液的实际浊度一致。

例如，如果在校准过程中将 25-NTU 标准液替代 20-NTU 标准液放入仪器时，在按下 **ENTER** 键开始测量之前，请编辑屏幕上的 20.00 以显示新标准液的值。按向右箭头键进入编辑模式，这时小数点会闪烁。使用向右箭头键将小数点移到合适的位置。按下 **ENTER** 键确认新的小数点的位置，此时数字“2”会闪烁。因为“2”是正确的，所以请继续按下向右的箭头键移到第二个数据位进行编辑。使用向上的箭头键将闪烁的数据提高到“5”，以便得到正确的显示结果 25.00。此时，当按下 **ENTER** 键时，仪器显示屏开始由 60 到 0 倒计时，然后开始测试，测试值将被修正，以补偿稀释水的浊度。仪器将自动转到下一个标准液的测试，同时模式显示屏（绿色 LED）将显示 **02**。对于其它替代的标准液继续完成校准过程，并对测试结果进行编辑。

第3节 ， 继续

3.3.3 准备福马胼稀释液 — 由用户选择

哈希公司建议使用 20、200、1000、4000 和 7500NTU 的 Formazin 标准液校准 2100AN 浊度仪。也可以制备和使用其它稀释液，但如果使用这些替代溶液出现了问题时，请使用第 37 页 第 3.2.3 节 提到的稀释液。

请按 第 37 页 第 3.2.3 节 所提到的充分混匀的 4000-NTU 储备液和 第 37 页 第 3.2.2 节 所提到的稀释水配制福马胼稀释液。

配制的福马胼稀释液浊度应覆盖仪器的整个量程。要求使用四种标准液。建议使用的 Formazin 稀释液浊度如下：

- a. 浊度在 10~30NTU 之间的 1 个
- b. 浊度在 180~220NTU 之间的 1 个
- c. 浊度在 900~1100NTU 之间的 1 个
- d. 浊度为 4000NTU 的 1 个。

标准液的浊度至少应相差 60NTU。另外，应采用制备稀释液的稀释水作为空白液，并将其作为 00 校准点输入。

请在使用前配制标准液，当校准结束后，标准液应废弃。

3.3.4 校准 2100AN 浊度仪（用户选择标准液）

按照 第 38 页 第 3.2.2 节 校准 2100AN 浊度仪所描述的那样进行仪器校准，但有两点不同之处：

- 使用的标准液值与 步骤 6、9、10、11 和 12 的不同。
- 在按下 ENTER 键测试所有的标准液前，将显示的数值（反映的是以前的校准值）进行编辑，以使其与标准液的实际浊度一致。请先使用向右的箭头键进入编辑模式，然后使用向右、向上和向下的箭头键编辑数据而实现。

注意：为得到最好的精确度，在整个校准期间请使用同一个样品池或四个匹配的样品池。可以按下 **UNITS/EXIT** 键在任何时候不改变任何存储数值的情况下退出校准程序。

第 4 节 气体净化系统

4.1 气体净化系统的连接

气体净化系统可以为光室盒提供干燥的气体，以防止在测试冷样品时样品池外表面发生水气凝结。当使用流通池系统时，该系统是非常有用的。

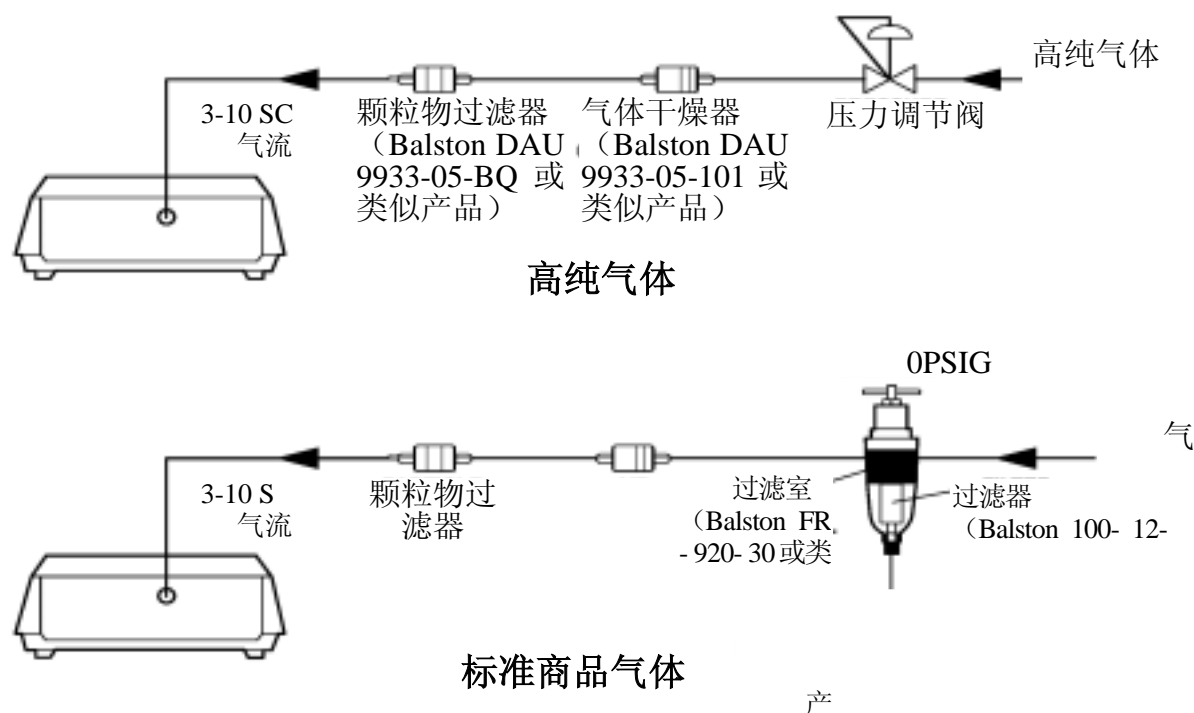
压力达到 138kPa (20 磅/平方英寸) 的干燥氮气或色谱级气体 (ANSI MC 11.1, 1975) 可以作为净化气来净化光室盒。建议气体的消耗速度在 3~10 SCFH (标态立方英尺/小时)。通过仪器后部面板上的气体净化接头进行连接。

注意： 不要超过 138kPa (20 磅/平方英寸)。

当样品温度在 2°C 附近或以下时，请在气路上安装一个带干燥剂的干燥器和颗粒物过滤器，以确保净化气体的露点在样品温度以下。气体干燥器的硅胶在失效时将变成粉红色。干燥剂的寿命视气体的湿度而定。

如果只能使用商品气体，请使用具有自动脱气功能的活性炭过滤器和干燥器与颗粒物过滤器相连，以便得到高质量的气体。活性炭过滤器的使用寿命在 2000 小时以上。更换气体干燥器时应同时更换颗粒物过滤器。图 7 显示的是两种类型的气体净化系统。如果使用干燥的氮气作为净化气体，则不需要干燥器和过滤器。

图 9 气体净化系统的连接



第 5 节 使用流通池系统装置

5.1 介绍

2100AN 实验室浊度仪有三套可选择的流通池装置。两套用于低压的情况[<34kPa (5 磅/平方英寸)], 一套用于高压的情况[<414kPa (60 磅/平方英寸)]。

流通池的优点:

- 提高测试速度
- 所有的测试均使用同一个样品池 (因此确保使用同一光路)
- 无需匹配样品池
- 减少必须购买、保存和清洗的玻璃器皿的数量

使用同一光路是流通池的各种优点中最重要的一项, 样品池玻璃的差异、内在的污点和划痕都将产生明显的误差, 比如在浊度、色度、透光度和吸光度的测量中导致光度的测量值偏低。哈希公司建议, 在对浊度低的溶液进行测量时使用流通池系统。在色度、吸光度或透光度测试模式中, 使用流通池可以使测试的结果更准确并有较好的重现性。

危险

当测试可燃样品或样品中含有碳氢化合物、溶剂、浓酸或浓碱时, 请不要使用哈希公司的流通池, 因为这些物质可能会腐蚀样品池的润湿部分。如果样品兼容性存在问题, 请在使用流通池之前进行实验。

第 5 节， 继续

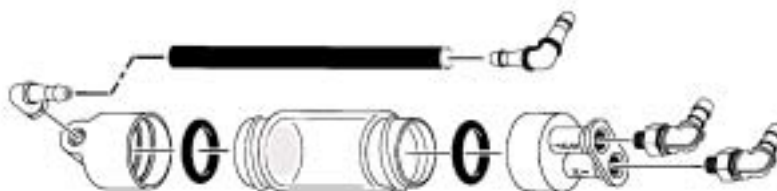
5.2 流通池装置（适用于低压时）

低压流通池系统（手动或自动）使用一个改进型样品池*，它有一个带挡板的进口和两个出口，这可以减少溶液中气泡和样品池中较重固体颗粒物的积累（参见图8）。玻璃样品池的两端与相配的塑胶端帽连接。当安装完成后，样品池的有效容积约为 22mL。可分解的零件能很容易进行彻底清洁。

样品从样品池上部注入（参见图9）。挡板可以使加入的样品沿着池壁流进样品池，以减少对光路的干扰。

样品可以从样品池的上部和底部的出口排出。上部出口收集并排出的气泡和漂浮的颗粒物。锥形底部出口收集可沉淀的固形物；从底部排出的水带走沉淀在样品池底部的固体物。这种新型的双出口设计可以避免在样品池内形成死端部分，可以快速而充分地将一种样品的测量过程转换到下一种样品的测量。

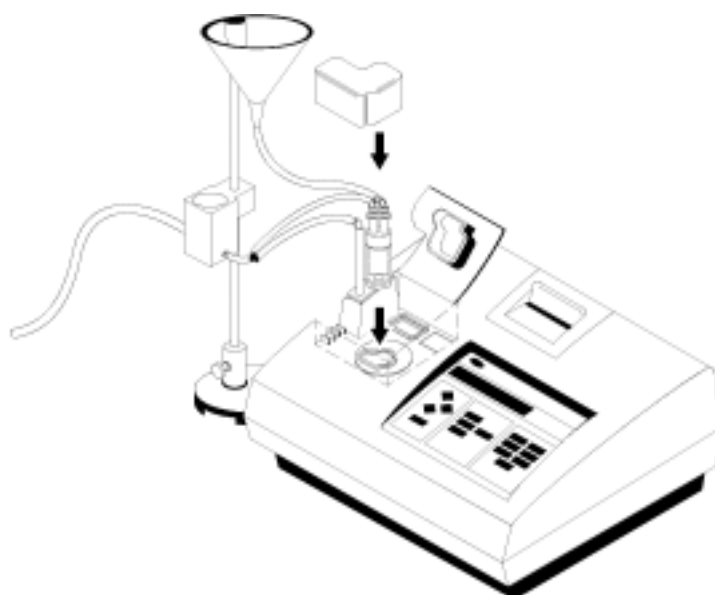
图 8 低压流通池装置



*美国专利 D358, 448, 其它专利正在申请。

第 5 节， 继续

图 9 手动式低压流通池



5.2.1 手动流通池装置（低压）

手动流通池装置（产品编目：47449-00）适用于低压的情况 [$<34\text{kPa}$ （5 磅/平方英寸）]（参见 图9）。

该装置包括一套流通池支持装置、一个体积为 350mL 流动池进口漏斗、一个漏斗盖、一套收集排放装置、流通池装置、连接管和一个流通池遮光器。

小心

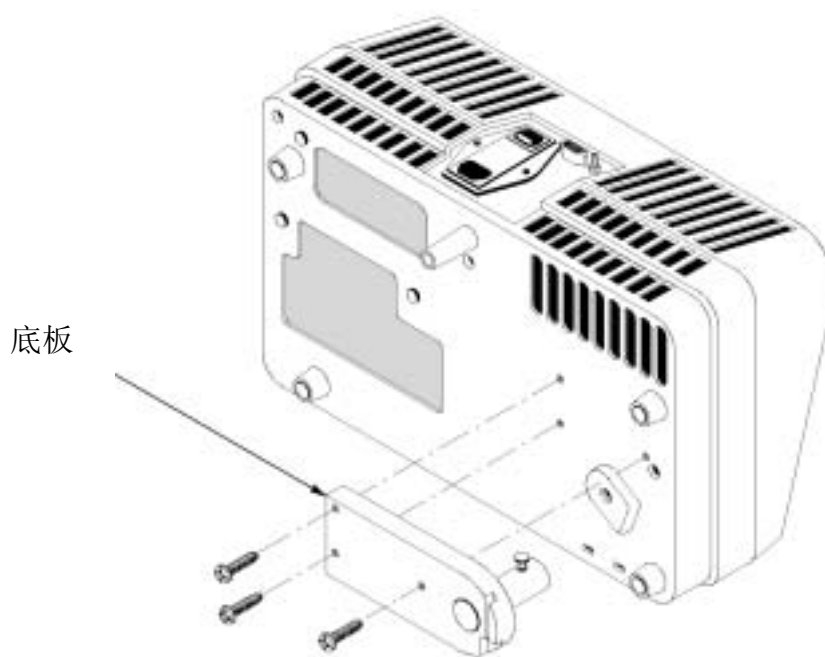
手动和自动低压流通池装置只设计用于低压情况 [$<34\text{kPa}$ （5 磅/平方英寸）]。

第 5 节， 继续

5.2.1.1 安装支架

1. 先确认样品盒是空的，然后关闭仪器。
2. 从仪器上部打开仪器（将仪器放在一块软布上，防止损坏仪器）。按照 图10 所示安装支架的底板。**不要过分拧紧螺丝。**
3. 将仪器右侧抬起。
4. 将**流动池进口漏斗**安装在支杆上。
5. 将**收集排水装置**滑入支杆。
6. 将仪器右侧抬起，并支杆安装在底座上。将翼形螺钉拧紧，从而紧固支杆。

图 10 底板安装



第 5 节， 继续

5.2.1.2 安装流通池

确认 O 形环已装入上端和底端的盖子中；然后将螺帽拧上玻璃样品池上。拧紧螺帽以确保不漏水，但不能过分拧紧。

5.2.1.3 连接进出口管

注意：请使用随装置附带的管道（或类似产品）。管道的长度应适中。请不要使用过长的管道，因为这样可能会引起锁气，并且会延长测试响应时间。

1. 截一段 53 厘米（21 英寸）长内径为 1/8 英寸清洁的聚乙烯管，并将它安装在进口漏斗和样品池进口之间。
2. 截两段 23 厘米（9 英寸）长内径为 1/8 英寸清洁的聚乙烯管，并将它们分别安装在流通池上部和低部排水装置和“Y”连接器之间。
3. 截一段 2.5 厘米（1 英寸）长内径为 1/8 英寸清洁的聚乙烯管，并将它安装在“Y”连接器和收集排水装置之间。
4. 截一段 50 厘米（20 英寸）长内径为 3/8 英寸清洁的聚乙烯管，并将它的一段与收集排水装置的排水管相连，另一端放在合适的排水位置。

排水管的排放末端不能固定且必须低于仪器的位置，以保证排水的顺畅和防止锁气。尽可能将仪器靠近排水的地方放置，这样可使实际使用的排水管最短。

装置带有 152 厘米（5 英尺）长内径为 3/8 英寸的管道。如果超过这个长度，系统排水将会出现问题。如果 152 厘米的管道全部使用，为保证排水顺畅，排水管的末端必须在仪器中心管线下至少 46 厘米（15 英寸）处。

5.2.1.4 使用手动流通池装置

池、管道和支架。然后，在将流通池插入样品池盒前请将整个系统加满水，以检查所有的连接不漏水。一旦系统充满水后，请检查系统的漏水情况。同时，应确保样品池是清洁的，并且没有气泡。在未清洁的地方容易聚集气泡。

请彻底清洁流通池（参见 第 63 页 第 5.2.5 节）。在流通池的外侧涂上一层薄薄的硅油。

将流通池装入样品池盒中，将进出口管浸入水槽中，以使仪器上部密封（参见图 9）。将流通池盖盖上样品池。

在流通池使用期间必须始终盖上样品池盖。当安装流通池时，不要盖上样品池盖。

通过调节支杆上的收集排水装置的高度控制流过流通池的流速。收集排水装置的底部应至少高于支架底座 7.5 厘米（3 英寸）以上。提高支架上的收集排水装置的位置可以减少流体的流速。降低收集排水装置，直到放到支架底座上，以清洗流通池。

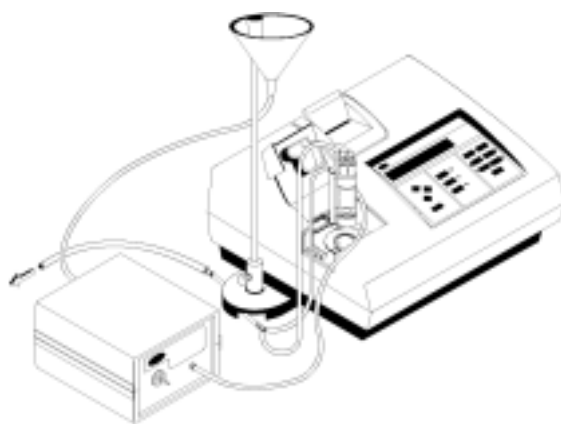
仔细将样品加入进口漏斗中，以减少样品中夹带的气泡。气泡将使浊度测试过程产生错误的正干扰。通常应沿着漏斗的边缘慢慢地向漏斗中加入样品。

第 5 节， 继续

5.2.2 自动流通池装置（低压）

自动低压流通池装置[产品编目：47450（115 伏交流电）或 47450-02（230 伏交流电）]，利用流体控制阀模块来控制样品流速（参见图 11）。该装置包括一根远程控制缆线，用于哈希公司 2100AN 实验室浊度仪的自动操作。安装指南请参见第 5.2.1.1 节和第 5.2.1.2 节。安装时应跳过第 5.2.1.1 节的步骤 5；在自动流通池装置中没有收集排水装置。

图 11 自动低压流通池



5.2.2.1 连接进出口管路

1. 截一段 53 厘米（21 英寸）长内径为 1/8 英寸清洁的聚乙烯管，并将它安装在流通池进口漏斗和流动控制阀模块进口之间。

注意：请使用随装置附带的管道（或类似产品）。管道的长度应适中。请不要使用过长的管道，因为这样可能会引起锁气，并且会延长测试响应时间。

2. 截一段 31 厘米（12 英寸）长内径为 1/8 英寸清洁的聚乙烯管，并将它分别安装在流动控制阀模块的出口和流通池进口之间。
3. 截两段 25 厘米（10 英寸）长内径为 1/8 英寸清洁的聚乙烯管，并将它们安装在流通池上部和底部的排水装置和“Y”连接器之间。
4. 截一段 11 厘米（4 英寸）长内径为 1/8 英寸清洁的聚乙烯管，并将它的一端与“Y”连接器的剩下一端相连，按照图 11 所示，将管道绕过支架底座。在管道的另一端安装一个 1/8×1/4 英寸的减压器。
5. 截一段 50 厘米（20 英寸）长内径为 1/8 英寸清洁的聚乙烯管作为排水管，并将它与 1/8×1/4 英寸的减压器的一端相连，另一端放在合适的排水位置。

第 5 节， 继续

排水管的排放末端不能固定且必须低于仪器的位置，以保证排水的顺畅和防止锁气。尽可能将仪器靠近排水的地方放置，这样可使实际使用的排水管最短。

装置带有 152 厘米（5 英尺）长内径为 1/4 英寸的管道。如果超过这个长度，系统排水将会出现问题。如果 152 厘米的管道全部被用完，为保证排水顺畅，排水管的末端必须放在仪器中心管线下至少 46 厘米（15 英寸）处。

6. 将电源线与流动控制阀模块的电源插座相连接。将电源线的插头插入合适的墙上插座。
7. 使用远程缆线将 2100AN 浊度仪的后部面板的远程插座与流通阀模块后部面板的远程插座相连。

5.2.2.2 使用自动流通池装置

注意：先安装流通池、管道和支架。然后，在将流通池插入样品池盒前请将整个系统加满水，以检查所有的连接不漏水。一旦系统充满水

水情况。同时，应确保样品池是清洁的，并且没有气泡。在不清洁的地方容易聚集气泡。

请彻底清洁流通池（参见 第 63 页 第 5.2.5 节）。在流通池的外侧涂上一层薄薄的硅油（参见 第 19 页 第 2.3.2.1 节）。将流通池装入样品池盒中，将进出口管压入仪器上部罩板上的狭槽中（参见图 II）。将流通池盖盖住样品池。

在流通池使用期间必须始终盖上样品池盖。当安装流通池时，不要盖上样品池盖。

使用流动控制阀模块上的阀开关控制流过流通池的流速。控制阀是一个三位开关：*连续开*、*关*和*瞬时开*。阀杆处于中间时表明阀门是关闭。当开关处于上部位置（连续开启）时，除非阀门杆回复到中间（关）的位置，阀门是处于连续开启的状态。下方是瞬时开的位置，在使用时必须用手按住才能使阀保持开启状态；松开后，开关将自动回到中间（关闭）的位置。

将控制开关放在中间位置（关），以便进行 2100AN 浊度仪的通阀模块的自动远程控制操作。在自动操作模式下，对于 2100AN 浊度仪来说，可以选择 *静态* 或 *动态* 测试；*填充时间* 和 *测试时间* 也是可编程的。

仔细将样品加入进口漏斗中，以减少样品中夹带的气泡。气泡会使浊度测试过程产生错误的正干扰。通常应沿着漏斗的边缘慢慢地向漏斗中加入样品。

5.2.2.3 选择静态或动态模式

在自动操作模式下，2100AN 浊度仪是可编程的，此时可选择 *静态*（间歇进样）或 *动态*（连续进样）模式测试样品。当选择 *静态* 模式时，流通阀根据已编程的 *填充时间* 打开；流通池填充并排去以前的样品。当达到指定的时间段后，仪器会中断流向样品池的最后部分样品，这样可以测得间歇的、非连续（*静态*）的样品体积。当测试周期结束后，仪器显示屏会保留最后一个读数，并自动传输到内置的打印机（和/或通过 RS232 输出端口输出到已经连接到仪器的外部打印机或计算机）。

第 5 节， 继续

在 *动态* 模式下，在已编程的 *填充时间* 结束时，流通阀仍然保持打开状态。当样品流过流通池时，仪器将对流动的样品进行测试（*动态*）。

5.2.2.4 选择填充时间

填充时间 是指打开流通阀，使样品流入系统至开始测试时之间的时间间隔。*填充时间* 可以设定为 0 秒到 99 分钟 99 秒。当填充时间设定为 0 秒时，会使仪器在没有延时的情况下进行测试。选择的 *填充时间* 包括样品填充系统和将以前的所有样品洗出系统的时间。流通池系统的总体积（不包括 350-mL 的进口漏斗）是指从进口漏斗的出口到样品池的出口之间体积，约为 30mL。样品流过系统的速度约为 250mL/min。哈希公司建议至少使用 120mL 体积的样品（填充时间=30 秒）以顶出系统前一次测试时的样品。该体积样品约可以将系统冲洗四次。当对同一个样品进行重复测试时，可以设定较短的填充时间。

当测试几个不同浊度的样品时，应按最清洁（浊度最低）到最脏（浊度最高）的顺序进行样品测试，以减少由一个样品换到另一个样品测试时所留下的残留物。

5.2.2.5 选择测试时间

测试时间 是指仪器测试样品浊度的实际时间间隔。约每隔一秒钟进行一次测试，显示屏也同步更新。

测试时间 可设定为 0 到 99 分钟 99 秒钟。在设定的 *测试时间* 结束时，最近一次的测试值将会保留在显示屏上，测试结果会自动传输到内置打印机（和/或通过 RS232 输出端口输出到已经连接的外部打印机或计算机）。仪器将一直保留最后一次测试值，直到按下 **FLOW** 键退出 **FLOW** 模式或按下 **ENTER** 键在没有重复填充时间的情况下重复下一步的测试。

注意： *测试时间* 要求至少 15 秒钟。

当在 *动态* 测试模式下操作时，如果要进行连续测试，可以设定测试时间为 **0**；仪器将连续测试样品，直到按下 **FLOW** 键退出流动模式。当使用 *静态* 测试模式时，由于样品中的颗粒物会因时间过长而沉淀，所以测试时间设定为 **0** 将有一定局限。因此，测试的结果也不能代表原样品的特征。

5.2.2.6 使用静态测试模式

注意： 在开始测试前，请检查确认是否已装上正确长度的过滤单元。（请见 85 页的第 10 节。

在 *静态* 模式下，打开流通阀，让样品充满样品池，在设定的填充时间间隔内，样品将持续流过，然后关闭流通阀。在设定的测试时间内，浊度仪进行测量。最近一次的测试值将会保留在显示屏上，测试结果会自动传输到内置打印机（和/或通过 RS232 输出端口输出到已经连接的外部打印机或计算机）。

第 5 节， 继续

注意：可以在信号平均模式和转换模式开启或关闭的状态下进行流动模式的测量。对于大多数测量过程，应将信号平均模式和转换模式开启。在进入流动模式之前，必须先将信号平均模式及转换模式设置成开启或关闭状态。

1. 将信号平均模式和转换模式设置为所需的状态（开或关）。
2. 选择打印机和所需的打印间隔（参见 第 6.3 节 打印机）。
3. 按下 **FLOW** 键。流动指示灯亮，并且显示屏将很快显示 **STAT?**（针对静态测试而言）或 **DYN?**（针对动态测试而言）。
4. 使用向上或向下箭头键选择 **STAT**，然后按 **ENTER** 键。
5. 设定 **填充时间**。显示屏将显示 **MM-SS FIL**（或一个实际的 **填充时间**（如果以前已设定了一个时间））。

按 **ENTER** 键确认显示的设置值。或使用向右箭头键选择编辑的数字，然后用向上或向下箭头键编辑 **填充时间**。按 **ENTER** 键确认新的时间。

6. 设定 **测试时间**。显示屏将显示 **MM-SS FIL**（或一个实际的 **测试时间**（如果以前已设定了一个时间））。按 **ENTER** 键确认显示的设置值。或使用向右箭头键选择编辑的数字，然后用向上或向下箭头键编辑 **测试时间**。按 **ENTER** 键确认新的时间。按 **ENTER** 键后，流通阀将打开，并且在设定的 **填充时间** 间隔内保持开的状态。然后流通阀关闭，在设定的 **测试时间** 内仪器完成样品测试。
7. 在 **测试时间** 结束时，测试结果保留在显示屏上，并传输到内置打印机（和/或通过 **RS232** 输出端口输出到已经连接的外部打印机或计算机）。**FLOW** 指示灯将闪烁。

注意：仪器将一直保留最后一次测试值，直到按下 **FLOW** 键退出 **FLOW** 模式或按下 **ENTER** 键重复循环测试的下一步（已编程的 **填充时间** 不会被重复）。

8. 在没有 **填充时间** 延时的情况下，按 **ENTER** 键重复测试。仪器会重复测试样品。在设定的测试时间内，流通阀将保持开启状态。测试结果会锁定在显示屏上，并传输到当前的打印机或计算机。

注意：如果要重复循环（包括设定的 **填充时间**），请按 **FLOW** 键退出流动模式。再按一次 **FLOW** 键重新进入流动模式，按 **ENTER** 键确认已为 **填充时间** 和 **测试时间** 设定的数值。

9. 按 **FLOW** 键退出流动模式，流动指示灯灭，仪器显示屏将再次被激活。
10. 如果要冲洗样品的流通池系统，请将流通阀模块上的控制阀开关按下并按住在 **瞬时开** 的位置，直到系统内样品全部排空。

注意：如果在短期内不使用流通池系统，请用蒸馏水或去离子水冲洗系统，并使系统内充满冲洗水。如果长期不使用，请将仪器卸装并清洗干净。

第 5 节， 继续

5.2.2.7 使用动态测试模式

注意：在开始测试前，请检查确认是否已装上正确长度的过滤单元。

注意：在流动操作模式下，可以在信号平均模式和转换模式为开或关的状态下进行测试。对于大多数的测试来说，信号平均模式和转换模式应处于开状态。

在 *动态* 模式下，打开流通阀，样品将充满样品池，在设定的填充时间间隔内，样品会持续流过。流通阀保持开启，在设定的测试时间间隔内，样品会持续流过系统。浊度仪将对流动的样品进行测量。设定的测试时间结束后，流通阀关闭，最近一次的测试值会保留在显示屏上。测试结果将自动传输到内置打印机（和/或通过 RS232 输出端口输出到已经连接外部打印机或计算机）。

1. 将信号平均模式和转换模式设置为所需的状态（开或关）。
2. 选择打印机和所需的打印间隔。

注意：当使用动态操作模式时，如果要记录间歇的读数，请将打印机设定为定期打印。比如，在测试流动的样品时，将打印间隔设定为 30 秒钟打印一次。

3. 按下 **FLOW** 键。流动指示灯亮，显示屏会很快显示 **STAT?**（针对静态测试而言）或 **DYN?**（针对动态测试而言）。
4. 使用向上或向下箭头键选择 **STAT**，然后按下 **ENTER** 键。
5. 设定 *填充时间*。显示屏将显示 **MM-SS FIL**（或一个实际的 *填充时间*（如果以前已设定了一个时间））。按下 **ENTER** 键确认显示的设置值。或使用向右箭头键选择编辑的数字，然后用向上或向下箭头键编辑 *填充时间*。按 **ENTER** 键确认新的时间。
6. 设定 *测试时间*。显示屏将显示 **MM-SS MEA**。按下 **ENTER** 键确认显示的设置值。或使用向右的箭头键选择编辑的数字，然后用向上或向下箭头键编辑 *测试时间*。按 **ENTER** 键确认新的时间。按下 **ENTER** 键后，流通阀打开，并会在设定的 *填充时间* 和 *测试时间* 间隔内保持开启状态。
7. 在 *测试时间* 结束时，测试结果保留在显示屏上，并传输到内置打印机（和/或通过 RS232 输出端口输出到已经连接的外部打印机或计算机）。**FLOW** 指示灯会闪烁。

注意：仪器会一直保留最后一次测试值，直到按下 **FLOW** 键退出 **FLOW** 模式或按下 **ENTER** 键重复循环测试。

8. 在没有 *填充时间* 延时的情况下，按下 **ENTER** 键重复测试。流通阀将保持开启状态，在设定的测试时间内，仪器会重复测试样品。测试结果保留在显示屏上，并传输到当前的打印机或计算机。

注意：请注意流通阀是否打开和样品是否流动。如果要重复测试，请确保有足够的样品量。

注意：如果要重复循环（包括设定的 *填充时间*），请按 **FLOW** 键退出流动模式。再按一次 **FLOW** 键重新进入流动模式，按下 **ENTER** 键确认已为 *填充时间* 和 *测试时间* 设定了数值。

第 5 节， 继续

9. 按下 **FLOW** 键退出流动模式，流动指示灯灭，仪器显示屏再次被激活。

10. 如果要冲洗流通池系统，将流通阀模块上的控制阀开关按下并按住在*瞬时开*的位置，直到系统内样品全部排空。

注意：如果在短期内不使用流通池系统，请用蒸馏水或去离子水冲洗系统，并使系统内充满冲洗水。如果长期不使用，请将仪器卸装并清洗干净。

5.2.3 使用流通池装置的提示（低压）

- 应使系统各部分保持清洁。气泡常聚集在不清洁的地方。
- 哈希公司建议使用至少 120mL 的新样品（该体积的样品可以将系统清洗四次）清洗前一个测试样品时的系统。当重复测试同一个样品时，可以设置较短的*填充时间*。
- 如果流通池中积聚有气泡，请在柔软的表面轻轻地敲打，以驱赶气泡。
- 定期更换所有管道，以保持系统清洁。
- 当样品中含有可能会堵塞系统的较大颗粒物时，请不要试图使用流通池。
- 当系统不使用时，为防止空气中的颗粒物污染系统，请盖上漏斗盖。
- 通常应沿着进口漏斗的边缘小心加入样品，以减少样品的扰动，防止夹带气泡。
- 不要使用该系统测试可燃溶液、溶剂、强酸和强碱。
- 不要超过建议的最大样品压力 34kPa（5 磅/平方英寸）。
- 当暂时不使用时（几个小时），请用蒸馏水或去离子水充满系统。这可以减少锁气和残留物的堵塞。

第 5 节， 继续

5.2.4 高压流通池装置

高压流通池装置能用于工艺蒸汽的连续测试，并能耐受高达 414kPa (60 磅/平方英寸) 的压力 (参见 图 12)。该装置能在高达 30°C (86°F) 的温度下连续操作，并能在 40°C (104°F) 的温度下间歇操作。所有接触溶液的部件都是用经过美国食品与药品局的认证的材料制作的，能耐蒸汽消毒。

注意：用手拧紧收缩装置的螺帽。过分拧紧可能会损坏装置或管帽装置。

按下面的步骤准备高压流通池。

1. 按照 图 13 的 步骤 1、2 和 3，将外径为 1/4 英寸管道 (长度以能连接进样口和出样口为宜) 与管帽装置的进出口部件连接。流通池的管帽装置是适合于与外径为 1/4 英寸的聚乙烯管、金属管、玻璃管或清洁的乙烯管相连接的收缩装置。清洁的乙烯管应有管内衬。图 13 的步骤 4 是介绍了从该收缩装置上卸去管道的方法 (请参见 图 14 的连接图)。

图 12 高压流通池

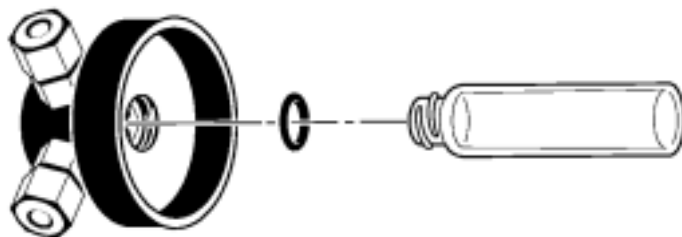
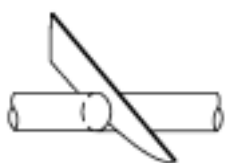


图 13 收缩装置的连接



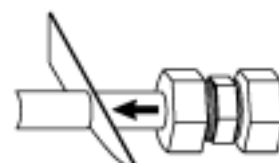
步骤 1
将管道的末端于插入。清除金属管或玻璃管的毛刺，防止损坏 O 形环，以便于安装。



步骤 2
拧松装置上的露出三道螺纹。用水或其它合适的润滑剂润湿管的末端。



步骤 3
将管道插入装置，直到管道到达装置侧翼的底部。用手拧紧螺帽。不必要用其它工具进行



步骤 4
将管道留在螺帽后面的部分截掉，以便装置内部的部件能再次利用。向后拉出管道残留部分。更换装置本体部件。装上路 (请参见 步骤 3)。

第 5 节， 继续

图 15 显示了在进口管道上安装压力调节器和在出口管道上安装流量计和流量控制阀的连接方式。控制阀安装在出口管道上是因为它可能使样品进入气泡而在浊度测试中引起正干扰。这种连接也可以保持足够的压力，以减少含碳酸气的流体的脱气。

图 14 收缩装置

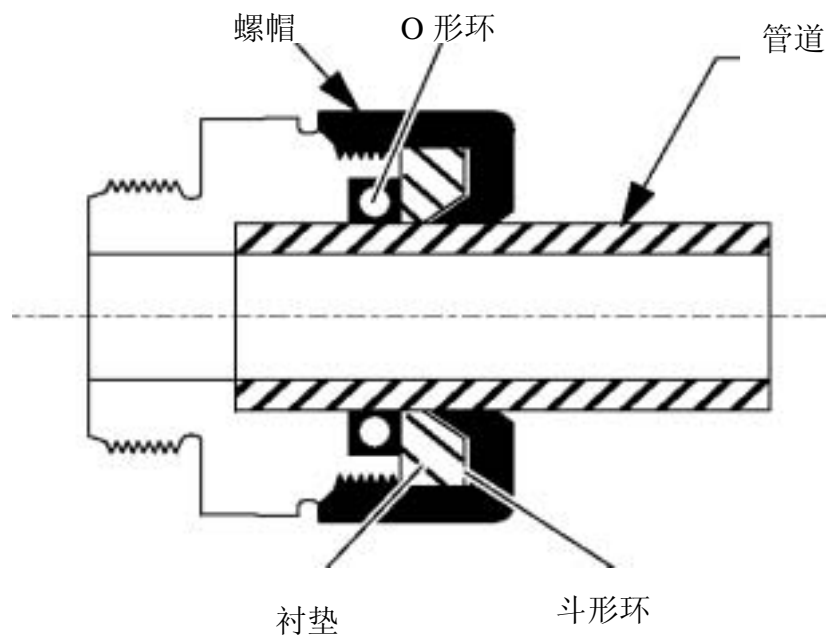
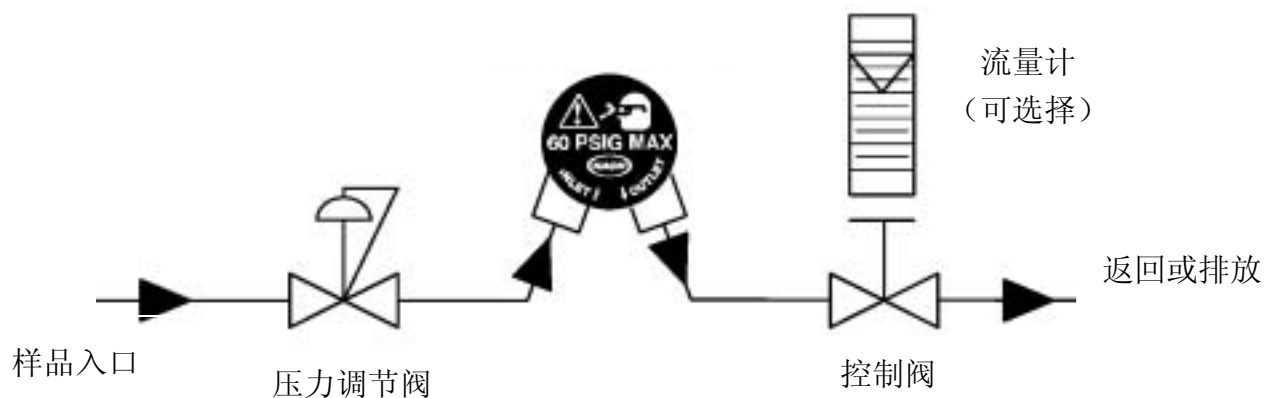


图 15 所建议的高压安装



小心

提供了一个回流保护装置，这样可防止样品在返回到压力管线时使压力升高到超过 60 磅/平方英寸。

2. 请彻底清洁玻璃样品池，并拧上管帽装置（请参见 第 60 页 图 12）。确认 O 形环已放入管帽装置，以确保良好的密封性能（用手拧紧）。擦拭玻璃表面上的手指印和污点。在瓶的外表面涂上一层薄薄的硅油。

警告

在进行测试时，仅能使用带有 **“PRESSURE TESTED, 60PSIG”** 字样的玻璃样品池。使用其它样品池将可能会伤害操作者和损坏仪器。如果出现泄漏或破裂，请立即给系统卸压，并切断电源。

3. 开始向系统注入样品，观察样品池上部的溢出情况。调节压力调节器，使压力维持在 414kPa（60 磅/平方英尺）以下。调节流量控制阀，使流量为低于 500mL/min 的一个合适的流量。一般而言，低流量可以减少由于气泡和颗粒物引起的信号噪声。

第 5 节， 继续

小心

当流通池在仪器的外面时，如果要给系统加压，请使用护眼镜，并特别小心操作。拿起装置不要拿住玻璃样品池。在操作者和样品池之间请使用保护屏。

4. 将流通池插入仪器的样品池固定器。

注意：高压流通池装置无需使用遮光器。系统设计为在样品池盖打开的状态下进行测试。

5.2.5 流通池的维护

请定期清洗低压和高压装置的流通池。按照 第 18 页 第 2.3.1 节 的内容拆卸样品池，并清洗玻璃装置。清洗后，请使用气体干燥各个部件。使用实验室洗涤剂 and 温水洗涤塑胶部件和管道。

注意：在将流通池插入浊度仪前，一般应检查系统是否有泄漏。

请定期更换塑胶管，因为污染物（包括微生物的生长）很难从细管径的管道内表面去除。低压和高压装置中的所有管道、流通池和帽都应蒸汽消毒。

在安装仪器前（请参见 第 18 页 第 2.3.2 节），将玻璃的流通池部件的外表面涂上一层薄薄的硅油。

暂时不使用时（几个小时），请用蒸馏水或去离子水充满系统。这可以减少锁气和残留物的堵塞。

如果准备长期保存时，请卸装仪器，进行彻底清洁，并用气体干燥所有元件。

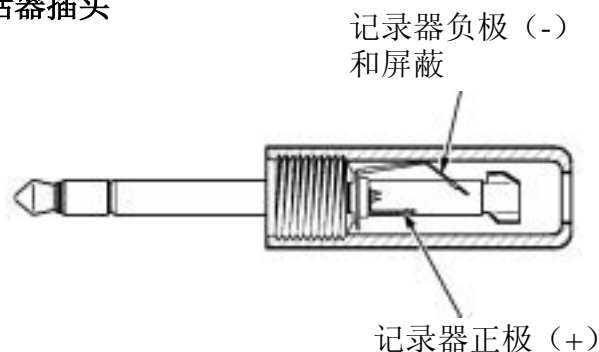
第 6 节 数据输出

6.1 记录器输出

注意：请使用双绞线带屏蔽的记录器缆线。使用不带屏蔽的线可能会导致无线电波发射水平高于认证机构允许值。此外，记录缆线的屏蔽线应与记录装置底盘接地终端相连，以减少难以预料的干扰。

后部面板的记录器插座 (REC) 采用图 16 所示的 1/4 英寸受话器插头。在第 99 页第 13 节操作附件中列出了适用的插头。要想得到最优的操作性能，请使用双绞线带屏蔽的记录器缆线，不超过 1.8 米 (6 英尺) 长和大于 10kohms 载阻抗。

图 16 记录器的受话器插头



6.1.1 设置记录器最小值

该功能用于根据当前单位 (对应于选择的测试模式) 设置记录器输出的最小值。

1. 按下 **SETUP** 键进入设置模式。模式指示灯闪烁。
2. 使用编辑键选择序号 14，按下 **ENTER** 键。小数点将闪烁。
3. 使用向右的箭头键将小数点移到期望的位置，然后按下 **ENTER** 键确认新的位置。左边的数字将闪烁。
4. 使用编辑键设置期望的记录器最小值。按下 **ENTER** 键确认新的设置。
5. 按下 **SETUP** 键退出设置模式。在确认新的数值前，任何时候按 **UNITS/EXIT** 键，可以不改变以前的数值而退出设置模式。

注意：对于每一种测试模式，记录器的最小值和最大值都能设定。当测试模式改变时，将自动调用该模式以前的设置。

第 6 节， 继续

6.1.2 设置记录器的最大值

该功能用于根据当前单位（对应于选择的测试模式）设置记录器输出的最大值。

1. 按下 **SETUP** 键进入设置模式。模式指示灯闪烁。
2. 使用编辑键选择序号 15，按下 **ENTER** 键。小数点将闪烁。
3. 使用向右的箭头键将小数点移到期望的位置，然后按下 **ENTER** 键确认新的位置。左边的数字将闪烁。
4. 使用编辑键设置期望的记录器最小值。按下 **ENTER** 键确认新的设置。在确认新的数值前，任何时候按 **UNITS/EXIT** 键，可以不改变以前的数值而退出设置模式（请参见 第 6.1.1 节的注意事项）。

6.1.3 设置记录器最小输出值

该功能可以将记录器的最小输出值朝正向或负向偏移，以校准校准记录器。

1. 按下 **SETUP** 键进入设置模式。模式指示灯闪烁。
2. 使用编辑键选择序号 16，按下 **ENTER** 键。显示屏将显示 **UP/DN RTN**。
3. 使用向上的箭头键按正向增加最小输出值。使用向下的箭头键按负向减少最小输出值。按下 **ENTER** 键确认新的设置。
4. 按下 **SETUP** 键退出设置模式。在确认新的数值前，任何时候按 **UNITS/EXIT** 键，可以不改变以前的数值而退出设置模式（请参见 第 6.1.1 节的注意事项）。

6.1.4 设置记录器全量程输出

该功能可以将记录器的全量程输出值朝正向或负向偏移，以校准校准记录器。

1. 按下 **SETUP** 键进入设置模式。模式指示灯闪烁。
2. 使用编辑键选择序号 17，按下 **ENTER** 键。显示屏将显示 **UP/DN RTX**。
3. 使用向上的箭头键按正向增加全量程输出值。使用向下的箭头键朝负向减少全量程输出值。按下 **ENTER** 键确认新的设置。
4. 按下 **SETUP** 键退出设置模式。在确认新的数值前，任何时候按 **UNITS/EXIT** 键，可以不改变以前的数值而退出设置模式（请参见 第 6.1.1 节的注意事项）。

第 6 节， 继续

6.2 RS232 连接器

仪器后部面板上的 RS232 连接器应与 图 17 (也可以参照表 3 和 图 18) 所示的标准 RS232 连接器匹配。出厂时的 RS232 界面输出是一个加上一位停止位的 8 位数据字, 波率为 1200, 无奇偶性。这些设置能通过菜单设置进行修改, 并保留在不可修改的存储模块中。

图 17 DB-9 凸形 RS32 连接器

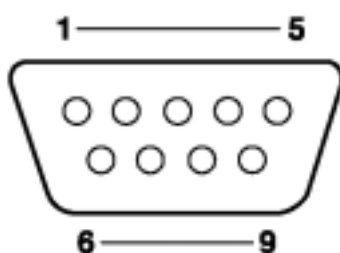


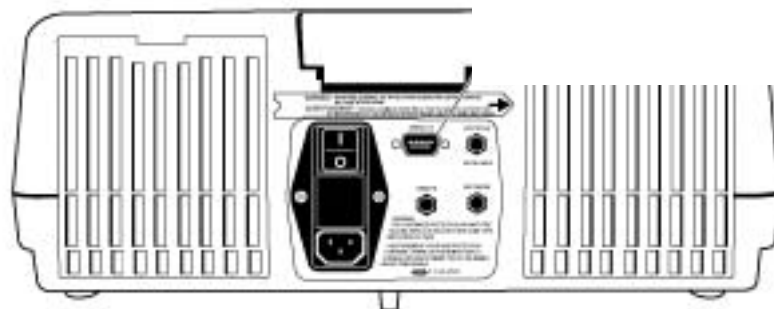
表 3 RS232 针连接

针	描述
2-RXD	接收数据
3-TXD	传输数据
5-GND	信号接地
6-DSR*	数据设置准备
SHELL-FG	结构接地
其它所有的针没有连接。	

针 6 (数据设置准备) 是一根可选的打印机同步交换线
当使用计算机时无须连接。

图 18 RS232 连接

RS232 连接



第 6 节， 继续

A. 波率的选择:

1. 按下 **SETUP** 键（小的 LED 模式显示屏将闪烁）。
2. 使用向上、向下和向右的箭头键将 **10** 输入模式显示屏。
3. 按下 **ENTER** 键。
4. 当前的波率将显示在大显示屏上(出厂时的设置为 1200)。
5. 使用向上或向下的箭头键选择期望的波率。
6. 要想存储该值，请按 **ENTER** 键。
7. 按下 **SETUP** 键退出设置模式。

B. 字符长度的选择:

1. 按下 **SETUP** 键（小的 LED 模式显示屏将闪烁）。
2. 使用向上、向下和向右的箭头键将 **11** 输入模式显示屏。
3. 按下 **ENTER** 键。
4. 当前的字符长度将显示在大显示屏上。
5. 使用向上或向下的箭头键选择所期望的字符长度。
6. 要想存储该值，请按下 **ENTER** 键。
7. 按下 **SETUP** 键退出设置模式。

C. 停止位的选择:

1. 按下 **SETUP** 键（小的 LED 模式显示屏将闪烁）。
2. 使用向上、向下和向右的箭头键将 **12** 输入模式显示屏。
3. 按下 **ENTER** 键。
4. 停止位的当前序号将显示在大显示屏上。
5. 使用向上或向下的箭头键选择期望的停止位。
6. 要想存储该值，请按下 **ENTER** 键。
7. 按下 **SETUP** 键退出设置模式。

D. 奇偶位的选择:

1. 按下 **SETUP** 键（小的 LED 模式显示屏将闪烁）。
2. 使用向上、向下和向右的箭头键将 **13** 输入模式显示屏。
3. 按下 **ENTER** 键。
4. 当前奇偶位的选择将显示在大显示屏上。
5. 使用向上或向下的箭头键选择所期望的奇偶位。
6. 要想存储该值，请按下 **ENTER** 键。
7. 按下 **SETUP** 键退出设置模式。

第 6 节， 继续

6.3 仪器通讯

注意：使用仪器指定的缆线或类似产品是必须经过 EC 认证的（要求使用屏蔽的缆线装置）。

该浊度仪能与一个串口打印机或一个计算机的串口相通（请参见 图 19 和 图 20）。如果 RS232 功能用于串口打印机，终端与标准 25 针 D 形连接器的打印机缆线装置可作为可选择的附件而得到（请参见 第 99 页 第 13 节）。通过使用串并口转换器，正常情况下可通过一个与 IBM 兼容的应用软件把从 2100AN 浊度仪传输过来的数据串在任何 Epson 兼容并口打印机上打印出来。

数据可以通过一个 39 个字符串加上线形反馈和回车传输到打印机。

图 19 典型的 2100AN 串口打印机电缆线

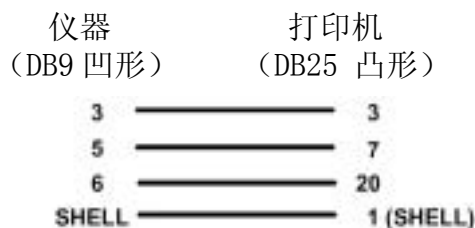


图 20 打印格式样例

```
HACH 2100AN V1.0
01/01/94 12:00:00:00

01/01/94 12:00:00:00
0.009 NTU SAMPLE#00

CALIBRATION DATA
UNITS: NTU
DATE: 01/01/94 12:00:00:00
STANDARDS:
00 0.0434
01 20.000
02 200.00
03 1000.0
04 4000.0
05 7500.0
COEFFICIENTS:
A0=602.77400
B0=0.0022002
B1=0.0006147
C0=0.0022703
C1=0.0006442
C2=-1.000184
D0=0.0022970
D1=0.0006096
D2=-0.000034
D3=-0.000126
```

第 6 节， 继续

6.4 打印机

通过使用内置打印机或将数据通过 RS232 传输到外部打印机或计算机，可以得到实验结果的永久记录。图 20 显示了内置打印机的一个简单的打印样例。

6.4.1 内置打印机

2100AN 浊度仪有一个内置的 28 栏热敏打印机。当打印机选择设置 (序号 02) 被设置为 INT 或 BOTH (请参见 第 6.4.2.2 节)，打印机将被激活，即可打印输出。

为得到最好的打印效果，请参见下面关于内置热敏打印机的有关程序：

- 请始终使用哈希公司提供的热敏打印纸 (产品编目：47090)。使用其它打印纸可能会导致打印质量差和缩短打印头的使用寿命。
- 打印纸使用前，请将热敏打印纸卷保存在密封的塑料包装纸中。
- 不要让硬物与热敏纸发生摩擦。
- 热敏纸上不要涂上化学浆糊。

注意：热敏纸的边缘如果出现红线，表明打印纸已快用完。

6.4.1.1 将打印纸装入内置打印机

注意：请始终使用哈希公司提供的热敏打印纸 (产品编目：47090)。使用会导致打印质量差和缩短打印头的使用寿命。

下列步骤描述了如何将一卷新的热敏打印纸装入 2100AN 浊度仪。卸去打印机的机门将可以简化更换打印纸的过程。打印机门的折页插销 (位于左侧) 被嵌入凹槽，当将门完全打开时很容易卸下。请小心将门打开并将左侧的插销从凹槽中抬起。小心将打印机门卸下。重新安装时按相反的程序从位于右侧的插销开始安装。

1. 使用剪刀沿着箭头的方向剪去打印纸的末端。
2. 打开打印机门。
3. 将打印纸的尖端插入打印机后端的纸槽中。
4. 将打印纸按入槽中，直到纸的尖端出现在槽的出口中。
5. 从槽的出口中将纸拉出，直到出现整个纸的宽度。
6. 将打印纸的尖端插入打印机门的槽中，然后关上打印机门。
7. 将打印纸拉到打印机上，或按 **LINE FEED** 键一次走一行打印纸。

第 6 节， 继续

6.4.2 打印机设置指令

6.4.2.1 打印机速度选择

2100AN 浊度仪的打印速度能设计为快速或慢速（2.5 秒延时）。

1. 按下 **SETUP** 键进入设置模式。小的 **LED** 模式显示屏将闪烁。
2. 使用向上、向下和向右的箭头键选择序号 **01**。
3. 按下 **ENTER** 键激活打印速度选择模式。使用向上或向下的箭头键选择闪烁的 **FAST PRT** 选项，将仪器设置为快速打印，或选择 **SLOW PRT** 选项，将仪器设置为慢速打印。
4. 按下 **ENTER** 键确认所期望的设置。
5. 按下 **SETUP** 键退出设置模式。在确认新的数值前，任何时候按 **UNITS/EXIT** 键，可以不改变以前的数值而退出打印机设置模式。

6.4.2.2 打印机输出选择

1. 按下 **SETUP** 键进入设置模式。小的 **LED** 模式显示屏将闪烁。
2. 使用向上、向下和向右的箭头键选择序号 **02**。按下 **ENTER** 键进入打印机设置模式。
3. 使用编辑键在 **INT**（内置打印机），**EXT**（RS232 连接），或 **BOTH** 打印机输出之间滚动，按下 **ENTER** 键确认所期望的输出模式。
4. 按下 **SETUP** 键退出设置模式。在确认新的数值前，任何时候按 **UNITS/EXIT** 键，可以不改变以前的数值而退出打印机设置模式。

6.4.2.3 打印间隔设置

1. 按下 **SETUP** 键进入设置模式。小的 **LED** 模式显示屏将闪烁。
2. 使用编辑键选择序号 **03**。按下 **ENTER** 键。MM-SS IVL 将与左边闪烁的数字出现在显示屏上。
3. 使用编辑键（**00-15** 到 **99-99**）设置自动打印间隔时间的分钟和秒钟（**MM-SS**）。为取消打印间隔设置，请选择 **00-00**。按下 **ENTER** 键确认新的设置。
4. 按下 **SETUP** 键退出设置模式。在确认新的数值前，任何时候按 **UNITS/EXIT** 键，可以不改变以前的数值而退出打印机设置模式。

第 6 节， 继续

6.4.2.4 激活/不激活打印间隔模式

打印间隔模式可以使仪器在设定的打印间隔内自动打印显示的读数（在八种测试模式的任何一种均可）。在已接受新的打印间隔设置（请参见 第 6.4.2.3 节）后，**PRINT** 键作为滚动开关可以激活或不激活打印间隔模式。按下 **PRINT** 键将打印第一个读数并激活打印间隔模式。**PRINT** 键指示灯亮但不闪烁表明打印间隔模式被激活。

再按下 **PRINT** 键将取消打印间隔模式。**PRINT** 键指示灯闪烁表明打印间隔模式没被激活。

6.4.2.5 打印对比度设置

打印机的对比度能够调整，打印效果可以由浅变深。

1. 按下 **SETUP** 键进入设置模式。小的 **LED** 模式显示屏将闪烁。
2. 使用编辑键选择序号 **04**。按下 **ENTER** 键。
3. 使用向上和向下箭头键调整对比度（0 最深到 7 最浅），按下 **ENTER** 键确认新的对比度设置。
4. 按下 **SETUP** 键退出设置模式。在确认新的数值前，任何时候按 **UNITS/EXIT** 键，可以不改变以前的数值而退出对比度设置模式。

6.5 使用计算机（RS232 操作指令）

计算机操作建议使用如 *Window Terminal* 或 *ProComm Plus* 通信程序。将通信程序设置为 1200 波率、8 数据位、无奇偶性和 1 个停止位（为默认设置）。

当计算机与 2100AN 浊度仪连接时，可使用下列 RS232 指令：

- 键入 **VAL**（数值）并按下计算机键盘上的 **ENTER** 键。这个指令将调用 2100AN 带测试单位的结果。
- 键入 **LST**（列表）并按下计算机键盘上的 **ENTER** 键。这个指令将列出校准标准液值和系数。
- 键入 **DAT**（日期）并按下计算机键盘上的 **ENTER** 键。这个指令将调用 2100AN 浊度仪已设定的当前日期。键入 **DAT=MM/DD/YY** 将设定新的日期。按下计算机键盘的 **ENTER** 键确认新的日期。
- 键入 **TIM**（时间/按 24 小时的格式）并按下计算机键盘上的 **ENTER** 键。这个指令将调用 2100AN 浊度仪已设定的当前时间。键入 **TIM=HH:MM** 将设定新的时间。按下计算机键盘的 **ENTER** 键确认新的时间。

第 6 节， 继续

- 键入 **RMN**[记录器最小值（当前单位）]，并按下计算机键盘上的 **ENTER** 键。这个指令将调用 2100AN 浊度仪已设定的当前记录器最小值。键入 **RMN=XXXXXX** 将设定新的记录器最小值。按下计算机键盘的 **ENTER** 键确认新的记录器最小值（记录器的最小值最小只能设为 0）。
- 键入 **RMX**[记录器最大值（当前单位）]，并按下计算机键盘上的 **ENTER** 键。这个指令将调用 2100AN 浊度仪已设定的当前记录器最大值。键入 **RMX=XXXXXX** 将设定新的记录器最大值。按下计算机键盘的 **ENTER** 键确认新的记录器最大值（记录器的最大值最大只能设为 10, 000）。
- 键入 **RTN**（记录器修正最小值），并按下计算机键盘上的 **ENTER** 键。这个指令将调用 2100AN 浊度仪已设定的当前记录器修正最小值。键入 **RTN=XXXXXX** 将设定新的记录器修正最小值。按下计算机键盘的 **ENTER** 键确认新的记录器修正最小值（记录器修正最小值最小只能设为 200）。
- 键入 **RTX**（记录器修正最大值），并按下计算机键盘上的 **ENTER** 键。这个指令将调用 2100AN 浊度仪已设定的当前记录器修正最大值。键入 **RTX=XXXXXX** 将设定新的记录器修正最大值。按下计算机键盘的 **ENTER** 键确认新的记录器修正最大值（记录器修正最大值最大只能设为 4800）。
- 键入 **SAV**（信号平均值缓冲器的容量），并按下计算机键盘上的 **ENTER** 键。这个指令将调用 2100AN 浊度仪已设定的当前信号平均值缓冲器的容量。键入 **SAV=XX** 将设定新的信号平均值缓冲器的容量。按下计算机键盘的 **ENTER** 键确认新的信号平均值缓冲器的容量（信号平均值缓冲器的容量默认值为 10，最大信号平均值缓冲器的容量为 15）。

第 7 节 仪器时钟

7.1 时钟描述

2100AN 浊度仪有一个使用电池的实时时钟。这种方式可以记录通过 RS232 端口将所有数据传输到内置打印机或外部设备的时间和日期。测试的时间和日期、校准记录、仪器设置数据和诊断记录都可以很容易地通过该方式进行记录。

7.2 设置小时和分钟

1. 按下 **SETUP** 键进入设置模式。模式显示屏将闪烁。
2. 使用向上、向下和向右箭头键（编辑键）选择序号 **05**。然后按下 **ENTER** 键。
3. 使用编辑键设置小时和分钟（**HH-MM**）（24 小时格式），按下 **ENTER** 键确认新的设置。
4. 按下 **SETUP** 键退出设置模式。在确认新的数值前，任何时候按 **UNITS/EXIT** 键，可以不改变以前的数值而退出设置模式。

7.3 设置月份和日期

1. 按下 **SETUP** 键进入设置模式。模式显示屏将闪烁。
2. 使用编辑键选择序号 **06**。然后按下 **ENTER** 键。使用编辑键设置月份和日期（**MM-DD**）。
3. 按下 **ENTER** 键确认新的设置。
4. 按下 **SETUP** 键退出设置模式。在确认新的数值前，任何时候按 **UNITS/EXIT** 键，可以不改变以前的数值而退出设置模式。

7.4 设置年份

1. 按下 **SETUP** 键进入设置模式。模式显示屏将闪烁。
2. 使用编辑键选择序号 **07**。然后按下 **ENTER** 键。
3. 使用编辑键设置年份（**YY**）。按下 **ENTER** 键确认新的设置。
4. 按下 **SETUP** 键退出设置模式。在确认新的数值前，任何时候按 **UNITS/EXIT** 键，可以不改变以前的数值而退出设置模式。

7.5 显示当前时间

1. 按下 **SETUP** 键进入设置模式。模式显示屏将闪烁。
2. 使用编辑键选择序号 **08**。然后按下 **ENTER** 键。当前的时间将显示（**HH-MM-SS**）。
3. 使用编辑键设置时间。按下 **SETUP** 键退出设置模式。

第 8 节 样品池适配器

8.1 使用样品适配器

当需要使用小于规定的标准 25mm 的样品池时，应使用 2100AN 型浊度仪附带的样品池适配器。不同宽度的测试管、样品池和一次用针剂可与样品池适配器配合使用，这样就可以测试体积更少的样品。当只能获取少量样品、测试样品装在一次用针剂中而不能打开或样品太浑浊不能使用标准样品池时，可以使用仪器附带的小直径样品池。使用更短的光道时，无需稀释样品，即可进行高浊度样品的测试。

适配器可以用于外径为 12~13mm、16mm 和 19mm 测试管。12~13mm 适配器可用于 12mm 或 13mm 测试管。12mm 测试管测试所需样品的最少体积为 2.5mL，13mm 测试管为 3.5mL，16mm 测试管为 5mL，19mm 测试管为 7mL。

适配器有一个比标准盖更高的用于测试管的高遮光器。

请仔细选择与适配器联合使用的样品池，玻璃容器应是清洁和没有明显划痕的。用于处理和清洁标准 2100AN 样品池的方法同样可以用于更小的样品池（包括在玻璃容器外面涂抹硅油）。

使用仪器的 *特殊应用校准* (ASC) 可以得到结果的直接读数（不用绘制新的校准曲线，每一次测试使用 ASC 单位，从曲线上计算浓度）（请参见 第 85 页 第 10 节）。

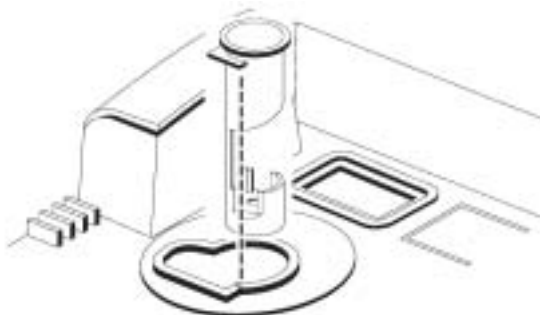
8.1.1 安装和拆卸样品池适配器

注意：不要用力将适配器压入样品池盒中，这样可能会严重损坏仪器。

将样品池适配器的标签对着仪器的正面，装入样品池盒中（请参见 图 21）。

小心垂直向上拔出样品池适配器。如果适配器卡住，请逆时针慢慢地旋转适配器 90°。

图 21 样品池适配器的安装



第 9 节 色度测试

9.1 过滤器

可以根据所选择的测试样品光的波长而使用不同的过滤装置。2100AN 浊度仪提供了一个用于浊度测量的可插入式环保局 (EPA) 过滤装置 (产品编目: 30312-00) 和一套用于色度测试 (美国公共卫生协会 铂-钴法) 的 455 纳米干涉过滤装置。

EPA 过滤装置是符合美国环保局 (USEPA) 国家一级饮用水标准 (NPDWR) 或经国家污染物排放去除系统认可、被要求用于浊度测定的。

455 纳米干涉过滤装置用于色度单位 (CU) 测试模式。测试单位为铂-钴 (Pt-Co) 法色度单位。请参见 第 9.2.1 节。

六个可选择的干涉过滤装置如下:

产品编目	波长
30397-00	所有六套过滤装置
30363-00	410 nm
30367-00	500 nm
30371-00	560 nm
30373-00	610 nm
30376-00	810 nm
19999-00	860 nm

860-nm 干涉过滤装置 (产品编目: 19999-00) 在 860-nm 波长下与 2100AN 浊度仪配套使用。该波长由 ISO7027 指定用于浊度测定的。

可以购买一个空的过滤器固定器 (产品编目: 30398-00) 用于用户过滤装置。过滤器固定器适用于直径为 25.4mm (1 英寸)、高为 6.35-mm (1/4 英寸) 的过滤器。

9.1.1 安装过滤装置

1. 确保过滤器是清洁的并且没有明显损坏。

注意: 应小心使用过滤装置。安装在装置中的过滤器是脆弱的。请用擦镜纸擦拭干净。

注意: 请定期检查过滤片是否被划伤或有别的被损坏的痕迹。如果过滤器周边出现云状环, 说明过滤物质已分层, 测试将会出现问题。请更换过滤器。

2. 拿着过滤装置的突出部分, 按照箭头指示的方向将过滤器插入浊度仪的前部。
3. 将过滤装置压入小室内。
4. 要将过滤装置从仪器中取出, 请捏住过滤装置的突出部分然后垂直向上拔出。请将过滤装置保存在清洁的环境中。

第 9 节， 继续

9.1.2 使用不同波长的拓展应用

对于使用可选择的过滤装置（特别是以 NTU、EBC、NEPH 和 ASC 为单位的浊度模式）的特殊应用，是不可能用所有的测试元件完成测试的。例如，对于一个特殊样品，测试时以 NTU 为单位是不适合用 560-nm 波长的，但可以在吸光度（A）或透光度（%T）模式下完成测试。

当使用可选择过滤器以 NTU、EBC、NEPH 和 ASC 为测试单位时，常常会遇到光线不足的问题。2100AN 浊度仪提供了一个闪烁的指示灯提示低光线警告。使用样品池适配器和较小的样品池以提供较短的光路将可以克服这种限制。

要使用可选择过滤器装置拓展应用：

1. 准备一系列具有一定间隔浊度的标准溶液。
2. 选择可提供期望波长的过滤装置，并将其安装在仪器中。
3. 选择所期望的测试单位。
4. 测试标准液，并绘制曲线。
5. 如果发生低光线警告，请使用可选择样品池适配器之一和一个较小的样品池重新测试。

在使用不同波长的拓展应用时，许多低光线问题可以通过选择正确的测试单位、波长和样品池光路长度得以解决。

9.2 以色度、%透光度和吸光度进行测试

2100AN 浊度仪提供对散射光、百分比透射光（%T）或吸收光（Abs）的测试和直接测试。因此，可以用单一样品来测试样品的浊度、色度（Pt-Co 单位）、%T 和 Abs。为得到最好的测试结果，哈希公司建议在这些测试中使用流通池。

使用选择的干涉过滤装置时，可以拓展不使用波长为 455nm 的色度测试方式。

9.2.1 使用色度单位（铂钴色度单位校准程序）

注意：当测试低色度溶液时，建议使用 15CU 铂钴标准液。如果预见到色度会超过 30CU，请使用 500 CU 铂钴标准液。

注意：在一个烧杯中用去离子水将 15mL 500CU 铂钴标准液（产品编目：1414-53）稀释至 500mL，配制 15CU 铂钴标准液。

注意：建议使用流通池装置。使用该装置可以得到较准确和可重现的结果。当测试低色度溶液时，使用流通池将非常重要。

第 9 节, 继续

在测试色度前, 请用空白溶液和已知色度的标准液校准仪器。哈希公司建议使用去离子水作为空白液, 使用 15 或 500 铂钴 (Pt-Co) 色度单位的溶液作为标准液。在将 455-nm 色度过滤器插入仪器后, 按 第 9.2.1.1 节 校准色度单位。

9.2.1.1 色度测试和校准程序

使用下列程序进行色度测试或重新校准。如果要在已进行校准过的基础上进行测试, 请重新建立零参照, 并将装有样品的样品池插入仪器。



1. 将合适的过滤器插入过滤器仓中, 使用 455-nm 过滤器进行色度测试 (Pt-Co CU)。

注意: 建议使用流通池系统。使用该装置可以得到较准确和重现性较好的结果。

注意: 测试色度时, 仪器的加热升温稳定时间为 30 分钟。正常使用时, 应 24 小时开机。



2. 按下 UNITS/EXIT 键直到单位显示为----。按下键。显示屏将显示读数为

注意: 仪器将同时为色度、透光度和吸光度模式清零。



池装置, 将流通池装置插入样品池固定器中。将进出口管压入仪器顶部的狭槽中, 并盖

注意: 请参见第 51 页第 5.2.1 节。

注意: 彻底清洗流通池 (请参见第 63 页第 5.2.5 节)。清洁后, 在样品池的外壁上涂抹上一层薄薄的硅油 (请参见第 19 页第 2.3.2.1 节)

注意: 当安装流通池时, 不要盖上样品池盖。



心加入 250mL 去离子水。

注意: 调节支杆上

流体的流速 (请参见第 53 页第 5.2.1.4 节)。

注意: 小心将样品加入进口漏斗中, 以减少样品中夹带气泡。

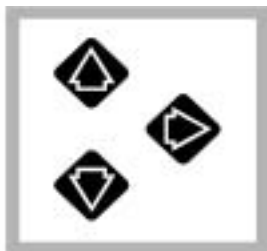
第 9 节, 继续



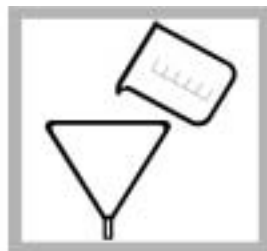
5. 按下 **ENTER** 键。显示屏将显示 30 秒, 然后倒计时到 0。计时结束时, 显示屏将显示 500CU (或最后的校准值), 并且第一个数字将闪烁。

注意: 为重新建立零参照, 以及在当前校准值基础之上进行测试, 请跳到

继续进行校准。



6. 使用编辑键改变显示屏上显示的已知色度单位的标准液的读数。



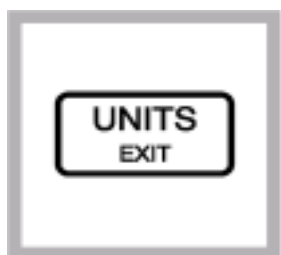
7. 向进口漏斗中小心加入 250mL 已知浓度的标准液。

加入进口漏斗中, 以减少样品中夹带气泡。

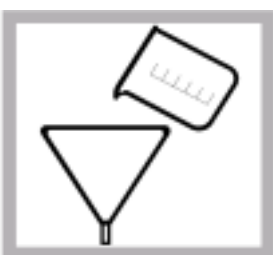


8. 按下 **ENTER** 键。显示屏将显示 30 秒, 然后倒计时到 0。显示屏将显示编辑后的数值。

校准结束, 跳到步骤 10。



9. 按下 **UNITS/EXIT** 键。



10. 向进口漏斗中小心加入 250mL 样品。读数并记录结果。

注意: 信号平均模式应选择为开或关(请参见第 34 页第 3.1.3 节)。

注意: 选择手动或自动(请参见第 33 页第 3.1.1 节)。

注意: 按 **PRINT** 键通过 RS232 将带有测试时间和日期的测试结果打印或传送。

第 9 节， 继续

9.2.2 色度测试的提示

- 要想得到最好的准确性和可重现性，请重新建立分析零参照点（重新校零）。当几个小时没有进行测试时，请重复该程序。
- 使用流通池将可以得到最好的准确性和可重现性（请参见 第 49 页 第 5 节）。流通池系统要求满足国家仪器标准。如果不使用流通池，使用在 第 22 页 第 2.3.4.2 节描述的 %T 或吸光度模式和程序匹配样品池。
- 色度、%T 和吸光度测试使用同样的“零”参照点。吸光度、%透光度和色度单位测试模式是同时重新校零的。三种模式中的任何一种在建立零参照后，色度、吸光度和 %透光度模式能测试同一样品。

9.2.3 使用透光度单位（透光度 100%程序）

在使用透光度读数模式使用前，必须对空白溶液（100%透光度）进行测试读数。通常是使用去离子水。在插入合适的色度过滤器后，透光度可通过下列程序设置为 100%。

1. 按下 **UNITS/EXIT** 键选择透光度，直到显示的单位为“%T”。
2. 按下 **CAL/ZERO** 键选择 100%T。
3. 主显示屏将闪烁 100%，模式显示屏读数为 00。插入空白溶液，盖上样品池盖，并按下 **ENTER** 键读取空白值。当读取空白值时，显示屏将从 30 到 0 进行倒计时。在计时结束后，显示屏将显示 100%T。
4. 将装有样品的样品池插入并进行读数。%透光度的读数将显示在大显示屏上。

9.2.4 使用吸光度单位（吸光度校零程序）

在使用吸光度读数模式使用前，必须对空白溶液（100%透光度）进行测试读数。通常是使用去离子水。在插入合适的色度过滤器后，吸光度可通过下列程序进行校零。

1. 按下 **UNITS/EXIT** 键选择透光度，直到显示的单位为“A”。
2. 按下 **CAL/ZERO** 键选择零。
3. 主显示屏将闪烁零，模式显示屏读数为 00。插入空白溶液，盖上样品池盖，并按下 **ENTER** 键读取空白值。
当读取空白值时，显示屏将从 30 到 0 进行倒计时。在计时结束后，显示屏将显示 0.000A。
4. 将装有样品的样品池插入并进行读数。%透光度的读数将显示在大显示屏上。

第 10 节 应用特殊测试

10.1 应用特殊的测试方法

应用特殊校准法 (ASC) 测试模式可以在不使用 NTU 为直接读数单位的情况下进行浊度测试。测试单位 (起初显示为-1-和-2-) 能在方法输入过程中通过选择阿拉伯数字进行指定 (编辑)。

在 NTU 模式下, 可以通过测试特殊的、已知浓度的标准液而得到 ASC 方法。然后, 数据对 (NTU 和已知的标准液) 输入到仪器的存储模块中 (请参见 第 10.2.1 节)。输入后, 仪器将直接以用户设置的测试单位显示测试结果。对于用户开发的方法, 请注意下列信息。

- 使用样品池适配器, 可用 12-和 13-、16-或 19-mm 玻璃器皿代替标准 25-mm 样品池。
- 使用可选择的干涉过滤器模块, 在测试时可以选择光的波长。

当预定的单位或标准样品池不适宜时, 2100AN 实验室浊度仪可以在特殊测试应用模式下使用。两种用户定义的测试单位 (ASC-1-和-2-) 可以让用户定义测试的单位。例如, 测试水中的油时, 可用 OIW 为测试结果的单位, 并且特殊校准应用可以存储多达八个的校准点。

应用特殊测试功能时要求对测试的样品有一个完整的了解。作为基本规则, 要使用户能成功地进行测试, 请参照下列最小的样品标准。

- 使用均一的样品
- 确定样品温度的影响。如果测试结果受温度影响较大, 请考虑控制温度的方法。
- 使用明确的样品。也就是说, 必须了解影响样品吸光度或散光的所有因素。例如, 测试水中的油, 悬浮在水中的油肯定是影响散光或吸光的首要因素。如果在样品中还存在影响散光的其它因素, 就没有办法确定悬浮油的浓度差异和其它因素的差异之间的区别。

第 10 节， 继续

10.2 特殊应用的校准

浊度分析可以产生一条非直线的校准曲线。2100AN 浊度仪能存储两条（每条都包含 8 个点）ASC 曲线。

仪器可在输入的标准液值之间使用点点连接方法来绘制这些校准曲线。此时会产生接近非线性曲线的一系列的短直线。在使用 ASC 测试模式前，必须明白和/或执行下列重要的注意事项：

- 因为 2100AN 浊度仪只计算点与点之间的斜率，所以，在最小范围，ASC 曲线必将包含直线部分。仪器测试将利用回归直线分析（最小二乘法）。
- 要求使用 Formazin 一级标准液对仪器在测试浊度时进行正确的校准；ASC 是在以浊度（以 NTU 表示）为自变量，以用户定义的标准为因变量的基础上建立的。
- 在确定使用合适的样品池适配器（如果有必要的话）和过滤器（请参见 第 77 页 第 8.1 节、第 79 页 第 9.1 节和第 80 页 第 9.1.2 节）前，必须先对样品进行研究。
- 针对所期望的 ASC 单位，请准备一系列标准液。选择并安装合适的样品池适配器（如果有必要的话）和过滤器。以 NTUs 为单位测试标准液的浊度。记录结果，以标准液的浓度作横坐标，以 NTUs 为单位所测试出的浊度作纵坐标绘制曲线（以 表 4 为例）。
- 请始终使用同样的小试剂瓶来测试已知浓度的标准液的 NTU 值，以便用于 ASC 单元测试。

表 4 标准液

序号	NTU	浓度 (mg/L)
1	0.000	0
2	0.318	10
3	0.542	20
4	0.663	30
5	0.709	40

任何一个 ASC 都能随时编辑，无需重复校准。如果显示屏闪烁 0s 字样，表示样品浓度在测试限值之下；当测试色度、吸光度或透光度，应重新建立分析参照点并重新测试。另外，当测试吸光度时，请确认预期的读数是正值。为使测试样品读数为负的吸光度值，请使用具有最大吸光度的样品建立分析校零，并将样品读数设为最小吸光度。然后以负吸光度值作为仪器读数。

第 10 节, 继续

10.2.1 初始 ASC 值的输入

高达 8 个标准样数据可以输入到两条特殊应用校准曲线之一（当从哈希公司出厂时，用户定义的方法标识为“-1-”和“-2-”）。标准液点必须按浊度升高的顺序输入。

为了以后的分析，可以通过打印机得到两条 ASC 之一的记录（请参见第 89 页第 10.3 节）。在表 4 中，非线性校准曲线是由五个已知 mg/L 浓度的标准液点构成的。对应的 NTU 值是使用 2100AN 浊度仪测试已知的标准液而确定的（在做 NTU 测试之前，请用 Gelex® 二级浊度标准液检验仪器校准，参见第 42 页第 3.2.5 节）。

下列各步骤（第 10.2.1.1 节到第 10.6 节）描述了如何编入新的 ASC 数据、调用输入的 ASC 数据、编辑一个 ASC 数据点、删除一个单一的 ASC 数据点和删除所有的 ASC 数据点。

10.2.1.1 编入新的 ASC 数据

1. 按下 **UNITS/EXIT** 键直到出现所期望的 ASC 单位（-1-或-2-出厂默认值）。
2. 按下 **CAL/ZERO** 键进入 ASC 校准模式。-1-或-2-左边的数字将闪烁。
3. 使用箭头键输入一个三位数字的校准单位。该名称不能是已定义的单位（如，NTU、EBC、NEP、%T、A、CU、-1-或-2-）。按下 **ENTER** 键确认单位名称。

注意：ASC 校准名称不能是已定义的单位（如，NTU、EBC、NEP、%T、A、CU、-1-或-2-）。如果输入了已定义的单位，将在该位置会出现错误信息 **ERR12**。按下 **ENTER** 键清除错误信息并返回-1-或-2-输入模式。

4. 模式显示屏闪烁 01，表明数据点 1 已显示在大 LED 显示屏上。在 NTU 单位（---NTU）前面的空位表示没有数值分配给数据点 1。
5. 按向右的箭头键开始编辑数据点 1。大显示屏将显示小数点闪烁的 0.0000 字样，。按 **ENTER** 键确认小数点的位置。大显示屏上左边的数字将闪烁。按下 **ENTER** 确认 0.0000 作为数据点 1 的值（NTU）。
6. 大显示屏将显示小数点闪烁的 0.0000MGL。按下 **ENTER** 确认小数点的位置。大显示屏左边的数字将闪烁。按下 **ENTER** 确认 0.0000 作为第一个点 MGL 的值。
7. 模式显示屏闪烁 02，表明数据点 2 已显示在大 LED 显示屏上。在 NTU 单位（---NTU）前面的空位表示没有数值分配给数据点 2。
8. 按下向右的箭头键开始编辑数据点 2。大的显示屏将显示小数点闪烁的 0.0000，。按下 **ENTER** 键确认小数点的位置。

第 10 节, 继续

9. 左边的数字将闪烁。使用编辑（箭头）键将显示的数字改为 **0.3180**，按下 **ENTER** 确认 **0.3180** 作为数据点 2 值(NTU)。
10. 大显示屏将显示小数点闪烁的 **0.0000MGL**。按一次向右的箭头键把闪烁的小数点向右移一位。按 **ENTER** 确认小数点的位置。左边的数字将闪烁。使用箭头键将显示的数字改为 **10.000**。按下 **ENTER** 确认 **10.000** 作为数据点 2 的 MGL 值。
11. 模式显示屏闪烁 **03**，表明数据点 **3** 已显示在大 LED 显示屏上。在 NTU 单位（---NTU）前面的空位表示没有数值分配给数据点 3。
12. 按向右的箭头键开始编辑数据点 3。大显示屏将显示小数点闪烁的 **0.0000**。按下 **ENTER** 键确认小数点的位置。左边的数字将闪烁。使用编辑（箭头）键将显示的数字改为 **0.5420**，按下 **ENTER** 确认 **0.5420** 作为数据点 3 值(NTU)。
13. 大显示屏将显示小数点闪烁的 **0.0000MGL**。按一次向右的箭头键把闪烁的小数点向右移一位。按 **ENTER** 确认小数点的位置。左边的数字将闪烁。使用箭头键将显示的数字改为 **20.000**。按下 **ENTER** 确认 **20.000** 作为数据点 3 的 MGL 值。
14. 模式显示屏闪烁 **04** 表明数据点 **4** 已显示在大 LED 显示屏上。在 NTU 单位（---NTU）前面的空位表示没有数值分配给数据点 4。
15. 按下向右的箭头键开始编辑数据点 4。大显示屏将显示小数点闪烁的 **0.0000**。按下 **ENTER** 键确认小数点的位置。左边的数字将闪烁。使用编辑（箭头）键将显示的数字改为 **0.6630**，按下 **ENTER** 确认 **0.6630** 作为数据点 4 值(NTU)。
16. 大显示屏将显示小数点闪烁的 **0.0000MGL**。按一次向右的箭头键将把闪烁的小数点向右移一位。按下 **ENTER** 确认小数点的位置。左边的数字将闪烁。使用箭头键将显示的数字改为 **30.000**。按下 **ENTER** 确认 **30.000** 作为数据点 4 的 MGL 值。
17. 模式显示屏闪烁 **05**，表明数据点 **5** 已显示在大 LED 显示屏上。在 NTU 单位（---NTU）前面的空位表示没有数值分配给数据点 5。
18. 按下向右的箭头键开始编辑数据点 5。大显示屏将显示小数点闪烁的 **0.0000**。按下 **ENTER** 键确认小数点的位置。左边的数字将闪烁。使用编辑（箭头）键将显示的数字改为 **0.7090**，按下 **ENTER** 确认 **0.7090** 作为数据点 5 值(NTU)。
19. 大显示屏将显示小数点闪烁的 **0.0000MGL**。按一次向右的箭头键将把闪烁的小数点向右移一位。按下 **ENTER** 确认小数点的位置。左边的数字将闪烁。使用箭头键将显示的数字改为 **40.000**。按下 **ENTER** 确认 **40.000** 作为数据点 5 的 MGL 值。

第 10 节, 继续

20. 模式显示屏闪烁 **06** 表明数据点 **6** 已显示在大 LED 显示屏上。在 NTU 单位 (---NTU) 前面的空位表示没有数值分配给数据点 6。

*注意: 在此之前, 任何时候按下 **UNITS/EXIT** 键都可以在保持以前的校准值有效的情况下退出 ASC 校准程序。*

21. 此时, 所有的数据点都已输入。按下 **CAL/ZERO** 键保存新的 ASC 校准值。

*注意: 如果 NTU 值不是按升高的顺序或只有一个数据点输入, 此时将显示错误的信息 **ERR13**。按下 **ENTER** 键清除错误信息并可用向上和向下的箭头键调用 NTU 值 (请参见第 10.4 节以获取更多的信息)。*

10.3 ASC 的调用

按下 **UNITS/EXIT** 键直到显示屏上出现所期望的 ASC 单位名称 (以前面的 MGL 为例)。按下 **CAL/ZERO** 键进入 ASC 校准模式。大显示屏将闪烁 **EDIT?**。按下 **PRINT** 键可得到 ASC 数据点的打印输出表。如果内置激活, 仪器也会打印 ASC 数据点的图形。按下 **UNITS/EXIT** 键将返回读数模式。

10.4 编辑 ASC 数据点

任何 ASC 单位的名称或数据对都能被改变。可按下列程序将 MGL 单位名称改为 PPM。

1. 按下 **UNITS/EXIT** 键直到显示屏上出现所期望的 ASC 单位名称。按下 **CAL/ZERO** 键选择 ASC 校准模式。大显示屏将闪烁 **EDIT?**。按下 **PRINT** 键启动编辑。单位左边的数字将闪烁。用箭头键编辑单位名称, 按下 **ENTER** 键进行确认。

2. 将数据点的 NTU 部分从 **0.6630NTU** 改为 **0.7010NTU**。

模式显示屏闪烁 **01**, 表明数据点 **1** 的值 **0.0000NTU** 已显示在大 LED 显示屏上。按向上的箭头键直到在模式显示屏出现闪烁的 **04** 和在大显示屏上显示 **0.6630NTU**。按向右箭头键开始编辑数据点 **4**。

3. 大显示屏将显示小数点闪烁的 **0.6630NTU**。按 **ENTER** 确认小数点的位置。左边的数字将闪烁。使用箭头键将显示的数字改为 **0.7010**。按 **ENTER** 确认 **0.7010** 作为新的数据点 **4** 的值。

4. 大显示屏将显示小数点闪烁的 **30.000PPM**。按 **ENTER** 确认小数点的位置。左边的数字将闪烁。按 **ENTER** 确认 **30.000** 作为新的数据点 **4** 的 PPM 值

5. 模式显示屏闪烁 **05**, 表明数据点 **5** 的值 **0.7090NTU** 已显示在大 LED 显示屏上。

*注意: 在此之前, 任何时候按下 **UNITS/EXIT** 都可以在保持以前的校准值有效的情况下退出 ASC 校准程序。*

6. 此时, 所有的数据点都已输入。按下 **CAL/ZERO** 键保存新的 ASC 校准值。

第 10 节, 继续

10.5 删除单一 ASC 数据点

任何 ASC 数据点都能单个删除。可按下列程序将第 3 个 MGL 值删除。

1. 按下 **UNITS/EXIT** 键直到显示屏上出现所期望的 ASC 单位名称(以 MGL 为例)。按下 **CAL/ZERO** 键选择 ASC 校准模式。大显示屏将闪烁 **EDIT?**。按下 **PRINT** 键启动编辑。单位左边的数字将闪烁。按下 **ENTER** 键确认单位名称。
2. 模式显示屏闪烁 **01**, 表明数据点 **1** 的值 **0.0000NTU** 已显示在大 LED 显示屏上。按向上的箭头键直到在模式显示屏出现闪烁的 **03** 和在大显示屏显示 **0.5420NTU**。按向右箭头键开始编辑数据点 **3**。
6. 大显示屏将显示小数点闪烁的 **0.5420NTU**。按下 **ENTER** 确认小数点的位置。左边的数字将闪烁。使用向上和向下的箭头键直到显示屏出现 **X**。按下 **ENTER** 删除该数据点。
7. 模式显示屏将闪烁 **03**, 表示数据点 **3** 已出现。大显示屏显示 **---NTU** 表示数据点 **3** 的值被删除。按下 **CAL/ZERO** 键储存修改后的 ASC 校准值。

注意: 删除的数据点将用空白来替代, 并且不能用于校准曲线的计算。

10.6 删除所有的 ASC 数据点

ASC 的非线性曲线之一可以全部删除并返回到出厂时的设置(-1-或-2-)。MGL 校准曲线可按下列程序删除。

1. 按下 **UNITS/EXIT** 键直到显示屏上出现所期望的 ASC 单位名称(以 MGL 为例)。按下 **CAL/ZERO** 键进入 ASC 校准模式。大的显示屏将闪烁 **EDIT?**。按向上或向下的箭头键直到显示屏出现 **DEL?**。按下 **ENTER** 键删除所有的 GML 数据并返回到-1-或-2-的设置。

注意: 当显示屏出现闪烁的 DEL? 时, 按下 ENTER 键会删除所选择的 ASC 单元的所有数据。如果要取消删除 ASC 数据点, 请在按下 ENTER 键之前, 按下 UNITS/EXIT 键。



安装和维护

手册下面的部分章节中包含有要求特别注意的警告、小心和注意的信息。为避免个人伤害和损坏仪器，请仔细阅读这些信息。只有有资格的人员才能进行手册中该部分的安装/维护操作。

第 11 节 维护

11.1 清洁

请尽可能保持浊度仪及其附件清洁。当清洁仪器罩和键盘时，请使用温和的洗涤剂和水。应立即擦去溅出液。请使用非腐蚀性的实验室清洁剂洗涤样品池，用蒸馏水或去离子水冲洗，并用气体干燥。应避免划伤玻璃样品池。在将样品池插入仪器前，请擦拭所有的湿气和样品池的手印（请参见 第 18 页 第 2.5.1 节）。

警告

在清洁仪器前请关闭 2100AN 浊度仪并切断电源。

11.2 灯泡的更换

仅能使用灯泡更换元件（产品编目：47089-00）。灯泡元件包括带引线的灯泡、灯固定器和灯架。按下列程序更换灯：

1. 关闭仪器，并将电源缆线从仪器后面面板的插座拔出。

小心

在卸下灯泡之前，必须先让其冷却。

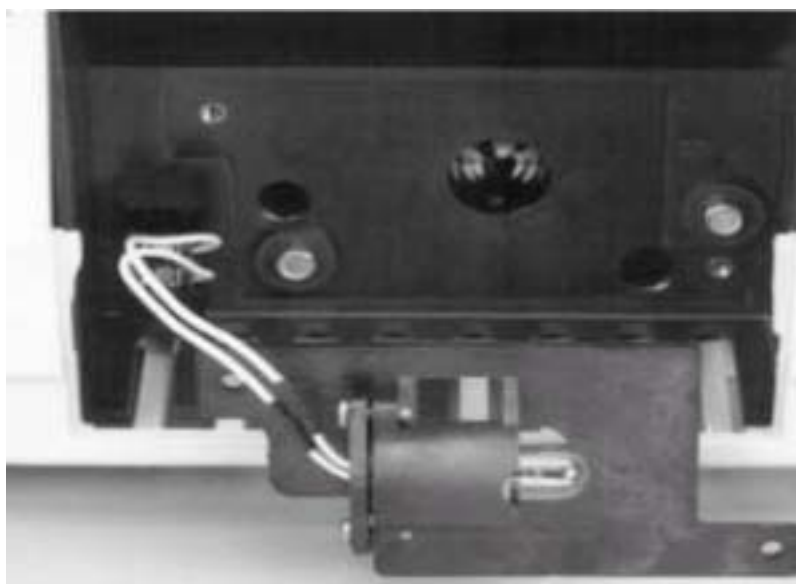
小心

如果去掉灯罩时，灯泡仍亮着，请戴上保护眼罩。

第 11 节， 继续

2. 卸去盖板，让灯室露出（请参见 图22）。一起推锁栓，拉出灯罩。

图 22 灯泡的更换



3. 使用一个小螺丝启子拧松灯泡底板上固定灯头的两个螺丝。卸去灯头。
4. 卸掉仪器上固定灯架的两个 Phillips 螺丝（左上角和右下角）。将整个灯元件移出。

注意：不要接触灯泡，皮肤上的油脂会引起灯损坏。如果有必要，请用酒精清洁灯泡。

5. 使用两个 Phillips 螺丝将新的灯泡装置安放在仪器上（不要过分拧紧）。
6. 将其中一条已剥开的灯引线插入灯泡接线盒的任一位置上。每个灯引线于接线盒中的其中一个接线点相连。拧紧接线盒上的螺丝以固定灯引线（不要过分拧紧）。重新装上灯泡的盖板并重新插上电源。

注意：哈希公司已将灯的输出功率固定；不需要“燃烧”时间。然而，在校准仪器前，请至少要使灯泡预热 60 分钟。

7. 按 第 39 页 第 3.2.4 节的描述重新校准仪器。必须准备新的浊度标准液（请参见 第 37 页 第 3.2.2 节和 第 37 页 第 3.2.3 节）。

第 12 节 故障排除

12.1 介绍

2100AN 型实验室浊度仪有几项自我诊断功能和一系列错误代码，可以方便有效地排除系统故障。

12.2 错误代码

由于仪器功能故障或操作错误，可能会导致错误信息的产生。按下 **ENTER** 键可以将显示屏上的 **Errxx** 错误代码清除。仪器可继续在错误的条件下操作；正在进行的校准也将继续进行。表 5 列出了仪器可能在特定条件下出现的错误代码。

表 5 错误代码

错误代码	可能的原因	补救措施。
Err01	稀释水的浊度 > 0.5NTU。	请在使用前用更高质量的稀释水进行校准。
Err02	两个校准标准样有相同的值，或它们的差值小于 60.0NTU。	请检查校准液的制备过程，并重新进行校准。
Err03	低亮度错误。	重新插入样品。检查是否已打开灯。检查光路是否被堵塞。有必要的请稀释水样。
Err04	内存不工作。	关闭仪器，然后按 I/O 打开仪器。请致电哈希客户服务部。
Err05	A/D 值溢出。	确认盖子已盖上，以及合适的过滤装置已装上。请致电哈希客户服务部。
Err06	A/D 欠值。	检查光路的阻塞情况。请致电哈希客户服务部。
Err07	漏光。	确认已合上样品池盖。使用 I/O 键关闭仪器，然后再打开。
Err08	照明电路出现故障。	确认灯泡引线的末端没有相互接触。确保灯泡的引线已插在接线盒中。请致电哈希客户服务部。
Err09	打印时间超长错误。	请检查外部打印机是否连接正确。检查是否选择了外部打印机（在线）。
Err10	系统压力值超出范围。	关闭仪器，然后再按 I/O 键打开仪器。致电哈希客户服务部。
Err11	系统自检错误。	关闭仪器，然后再按 I/O 键打开仪器。致电哈希客户服务部。
Err12	ASC 单位名称错误。	输入的 ASC 单位名称必须不是默认的单位（NTU、EBC 等）。
Err13	ASC 数据点错误。	ASC 数据点必须按 NTU 升高的顺序输入，必须输入至少两个数据点。
Err14	无效的时间错误。	时间必须在 00-00 和 23-59 之间。
Err15	无效的日期错误。	日期必须在 01-00 和 12-31 之间。

第 12 节, 继续

12.3 诊断和设置功能

通过诊断模式可获得一些仪器操作信息, 当仪器功能出现问题时, 这些信息是很有用的。按 **SETUP** 键可以进入诊断模式。任何时候按 **UNITS/EXIT** 键可以退出该模式。

12.3.1 基本诊断代码

进入合适的模式可以得到如 表 6 所示的诊断信息。

表 6 诊断代码

代码	显示	描述
0	BEEP ON/BEEP OFF	键盘蜂鸣器打开/关闭
1	FST PRT	快/慢 打印设置
2	BOTH PRT	打印机输出选择
3	XXXXXIVL	打印时间间隔
4	XXXXXCON	内置打印机的对比度
5	XX-XXH/M	设置小时/分钟
6	XX-XXM/D	设置月份/日期
7	YEARXX	设置年份
8	XX XX XX	显示当前时间
9	SIGAVGXX	信号平均值缓冲器设置
10	1200BD	选择RS232速率
11	8 CL	选择RS232字符长度
12	1 SB	选择RS232停止位
13	NONE PAR	选择RS232奇偶位
14	XXXXXRMN	设置记录器最小值
15	XXXXXRMX	设置记录器最大值
16	XXXXXRTN	设置记录器最小输出
17	XXXXXRTX	设置记录器全量程输出
18	ZERO REC	将记录器强制设置为零刻度
19	HALF REC	将记录器强制设置为半量程刻度
20	FULL REC	给记录器强制设置为全量程刻度
21	PRINT TST	打印机测试
22	*	显示屏测试
23	*	键盘测试
24	*	内存测试
25	XXXXXNIO	90° 检测器 mV, 增益为 1。
26	XXXXXNI1	90° 检测器 mV, 增益为 10。
27	XXXXXNI2	90° 检测器 mV, 增益为 100。
28	XXXXXNI3	90° 检测器 mV, 增益为 1000。
29	XXXXXFSO	前向扫描检测器 mV, 增益为 1。
30	XXXXXFS1	前向扫描检测器 mV, 增益为 10。
31	XXXXXFS2	前向扫描检测器 mV, 增益为 100。
32	XXXXXFS3	前向扫描检测器 mV, 增益为 1000。
33	XXXXXTRO	透光检测器 mV, 增益为 1。
34	XXXXXTR1	透光检测器 mV, 增益为 10。

第 12 节, 继续

表 6 诊断代码 (继续)

代码	显示	描述
35	XXXXXTR2	透光检测器 mV, 增益为 100。
36	XXXXXTR3	透光检测器 mV, 增益为 1000。
37	XXXXXTR4	透光检测器 mV, 增益为 10,000。
38	XXXXXTR5	透光检测器 mV, 增益为 100,000。
39	XXXXXTR6	透光检测器 mV, 增益为 1,000,000。
40	XXXXXBS0	后向扫描检测器 mV, 增益为 1。
41	XXXXXBS1	后向扫描检测器 mV, 增益为 10。
42	XXXXXBS2	后向扫描检测器 mV, 增益为 100。
43	XXXXXBS3	后向扫描检测器 mV, 增益为 1000。
44	XXXXXVL0	A/D 低参比 mV, 增益为 1。
45	XXXXXVL1	A/D 低参比 mV, 增益为 10。
46	XXXXXVL2	A/D 低参比 mV, 增益为 100。
47	XXXXXVL3	A/D 低参比 mV, 增益为 1000。
48	XXXXXVM0	A/D 中等参比 mV, 增益为 1。
49	XXXXXVM1	A/D 中等参比 mV, 增益为 10。
50	XXXXXVM2	A/D 中等参比 mV, 增益为 100。
51	XXXXXVM3	A/D 中等参比 mV, 增益为 1000。
52	XXXXXVH0	A/D 高参比 mV, 增益为 1。
53	XXXXXVH1	A/D 高参比 mV, 增益为 10。
54	XXXXXVH2	A/D 高参比 mV, 增益为 100
55	XXXXXVH3	A/D 高参比 mV, 增益为 1,000
56	XXXXXGD0	接地 mV, 增益为 1
57	XXXXXGD1	接地 mV, 增益为 10
58	XXXXXGD2	接地 mV, 增益为 100
59	XXXXXGD3	接地 mV, 增益为 1,000
60	XXXXX+5	+5 系统电压
61	XXXXX-5	-5 系统电压
62	XXXXX+LV	灯的电压
63	XXXXX+8	+8 系统电压
64	XXXXXA0	校准系数 A0
65	XXXXXB0	校准系数 B0
66	XXXXXB1	校准系数 B1
67	XXXXXC0	校准系数 C0
68	XXXXXC1	校准系数 C1
69	XXXXXC2	校准系数 C2
70	XXXXXD0	校准系数 D0
71	XXXXXD1	校准系数 D1
72	XXXXXD2	校准系数 D2
73	XXXXXD3	校准系数 D3
74	XXXXXF	校准系数 F
75	XXXXXG	校准系数 G

* 当测试结果以 xxxxx 显示时, 表明这是一个数值。

第 12 节， 继续

12.3.2 其它仪器诊断

12.3.2.1 显示字段和图标

使用诊断 22 可以确定所有的显示字段和图标的正确功能。按下 **SETUP** 键。使用编辑键将大显示屏上的读数改成 22，然后按 **ENTER** 键。按下 **UNITS/EXIT** 键可停止显示测试。

12.3.2.2 冷启动

冷启动仪器将会删除存储模块中由操作者输入的任何校准数据。仪器在使用前必须重新校准。按下并按住 **CAL/ZERO** 键，然后将仪器电源打开，将仪器置于冷启动状态。冷启动后，**CAL ?** 指示灯将闪烁，直到输入另一个校准值。至少需要前四个数据点（请参见 第 36 页 第 3.2 节）。

12.3.2.3 闪烁 9s

如果屏幕上所有的 **9s** 字样都在闪烁，则表明测试的样品值已超过测试范围（针对所选择的测试范围而言）。如果当仪器处于自动选择范围模式或手动选择的最高范围之内，而显示屏上闪烁 **9s** 字样，则表明所测试的样品已超过仪器的测试范围。当转换模式处于关闭状态（请参见 第 26 页 第 2.3.7 节），而样品的浊度又大于 40NTU（268Nephelos 或 9.8EBCs）时，则仪器也会显示超出范围。

12.3.2.4 闪烁 0s

如果屏幕上显示闪烁的 **0s** 字样，则表示样品低于测试范围限值。当测试色度、吸光度或透光度时，请重新建立分析参照点并重新测试。此外，当测试吸光度时，请确认读数是正值；如果要测试的样品具有负吸光度值，请使用具有最大吸光度的样品作为零分析值，将最小的吸光度作为样品的读数值。以负的吸光度值汇报读数。

可更换部件和附件

请参见 第12页 仪器开箱 的可更换部件。



常规信息

在哈希公司，用户服务部是我们生产的每一种产品的一个重要组成部分。

牢记这一点，我们编译了下面的信息以便您参考。

订购指南及维修服务

预订购及维修哈希公司的产品，或要寻求技术和客户服务，可与哈希（中国）公司的办事处联系，哈希公司技术和客户服务部门的工作人员非常乐意回答关于我们产品和它们使用方面的问题咨询，分析方面的专家也很高兴用他们的才能为您服务。电子邮件：Hachtech.China@fluke.com.cn。

哈希（中国）公司北京办事处

北京建国门外大街 22 号赛特大厦 2301 室

邮政编码：100004

电话：010-65150290

传真：010-65150399

哈希（中国）公司上海办事处

上海天目西路 218 号嘉里不夜城第一座 1204 室

邮政编码：200070

电话：021-63543218

传真：021-63543215

哈希（中国）公司广州办事处：

广州体育西路 109 号高盛大厦 15 楼 B 座

邮政编码：510620

电话：020-38791592, 38795800

传真：020-38791137

哈希（中国）公司重庆办事处：

重庆渝中区中山三路 131 号希尔顿商务中心 805 室

邮政编码：400015

电话：023-69061906, 69061907, 69061908

传真：023-69061909

订货时需提供的信息

- 哈希公司客户号码（如果有的话）
- 您的姓名和电话
- 订单号
- 仪器的简述或型号
- 交货地址
- 运输地址
- 产品编目
- 数量

质量保证

哈希公司保证：绝大多数产品自发货之日起，至少一年内不存在任何由于材料不合格或者工厂制造方面造成的产品故障，对于某些物品可提供更长时间的保证期。

哈希公司向其一手购买者保证哈希产品将遵守任何由哈希公司提供给买主的关于质量保证的书面表达。除了前面句子中明确阐明的以外，哈希公司不对任何产品提供任何其它保证。哈希公司明确地拒绝所有为了某一特定的销售或适应目的而提供任何虽通过但是不仅限于法律来暗指的保证。

补救措施限制：哈希公司会履行买卖合同，负责更换或修理不合格产品，或者返还用户所有的货款。**这是任何违反本质量保证书行为的唯一补救措施。**

损坏限制：基于严格的赔偿责任，哈希公司决不会为任何因违反本保证书、疏忽大意而导致的偶然或间接的损坏行为承担责任。

本保证仅适用于在美国购买和交付使用的哈希产品。

部件描述、图片以及规格，虽然我们尽可能做到准确，但是我们不保证或承诺一定准确。

要得到一份哈希公司质量保证政策的完整描述，请向我们的客户服务部索取关于美国销售术语和条款的副本。



北京安恒测试技术有限公司

北京市海淀区车公庄西路乙19号华通大厦B座北楼12层

邮政编码：100044

电话：010-88018877

传真：010-88018288

上海市天目中路428号凯旋大厦

邮政编码：200070

电话：021-63176770

传真：021-63177618

[HTTP://WWW.watertest.com.cn](http://WWW.watertest.com.cn)